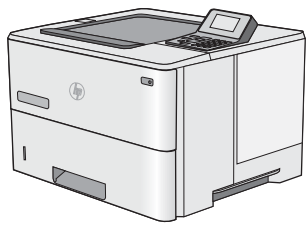




LaserJet Enterprise M506

用户指南



M506n



M506dn



M506x



www.hp.com/support/ljM506



HP LaserJet Enterprise M506

用户指南

版权和许可证

© Copyright 2017 HP Development Company, L.P.

未经事先书面许可，严禁进行任何形式的复制、改编或翻译，除非版权法另有规定。

此处包含的信息如有更改，恕不另行通知。

HP 产品及服务的保修仅以随该产品及服务提供的书面保修声明为准。本文所述任何内容不应被视为附加保修。对任何技术或编辑错误或者本文所述内容的遗漏，HP 不承担任何责任。

Edition 3, 1/2019

商标声明

Adobe®、Adobe Photoshop®、Acrobat® 和 PostScript® 是 Adobe Systems Incorporated 的商标。

Apple 和 Apple 徽标是 Apple Computer, Inc. 在美国以及其它国家/地区注册的商标。iPod 是 Apple Computer, Inc. 的商标。iPod 只能用于合法复制，或在版权所有者的授权下复制。请勿盗用音乐作品。

Microsoft®、Windows®、Windows® XP 和 Windows Vista® 是 Microsoft Corporation 在美国的注册商标。

UNIX® 是 The Open Group 的注册商标。

目录

1 打印机概述	1
打印机视图	2
打印机前视图	2
打印机后视图	3
端口	4
控制面板视图（4 行控制面板，仅限 n 和 dn 型号）	4
控制面板视图（触摸屏控制面板，仅限 x 型号）	5
打印机规格	7
技术规格	7
支持的操作系统	8
移动打印解决方案	11
打印机尺寸	11
功耗、电气规格和噪声发射	14
操作环境范围	14
打印机硬件设置与软件安装	15
2 纸盘	17
将纸张装入纸盘 1（多用途纸盘）	18
简介	18
纸盘 1 纸张方向	19
使用备用信头纸模式	19
使用打印机控制面板菜单启用备用信头纸模式	19
将纸张装入纸盘 2、3、4 和 5	20
简介	20
纸盘 2 和 550 页纸盘的纸张方向	22
使用备用信头纸模式	22
使用打印机控制面板菜单启用备用信头纸模式	22
装入并打印信封	24
简介	24
打印信封	24
信封方向	24

3 耗材、附件和部件	25
订购耗材、附件和部件	26
订购	26
耗材和附件	26
客户自助维修部件	27
更换碳粉盒	28
简介	28
碳粉盒信息	28
卸下并更换碳粉盒	29
4 打印	33
打印任务 (Windows)	34
如何打印 (Windows)	34
自动执行双面打印 (Windows)	36
手动执行双面打印 (Windows)	36
每张打印多页 (Windows)	37
选择纸张类型 (Windows)	37
其它打印任务	37
打印任务 (OS X)	39
如何打印 (OS X)	39
自动执行双面打印 (OS X)	39
手动执行双面打印 (OS X)	39
每张打印多页 (OS X)	40
选择纸张类型 (OS X)	40
其它打印任务	40
在打印机上存储打印作业以供以后打印或私人打印	42
简介	42
创建存储的作业 (Windows)	42
创建存储的作业 (OS X)	43
打印存储的作业	44
删除存储的作业	44
移动打印	45
简介	45
通过电子邮件的 HP ePrint	45
HP ePrint 软件	46
AirPrint	46
Android 嵌入式打印	47
Wi-Fi Direct 和 NFC 打印	47
通过 USB 端口打印	49
简介	49

启用 USB 端口进行打印	49
打印 USB 文档	50

5 管理打印机 53

通过 HP 内嵌式 Web 服务器 (EWS) 进行高级配置	54
简介	54
如何访问 HP 内嵌式 Web 服务器 (EWS)	54
HP 内嵌式 Web 服务器功能	55
信息选项卡	56
常规选项卡	56
打印选项卡	57
故障排除标签	57
安全选项卡	58
HP Web 服务选项卡	58
联网选项卡	59
其他链接区域	60
使用 OS X 的 HP Utility 进行高级配置	61
打开 HP Utility	61
HP Utility 功能	61
配置 IP 网络设置	63
打印机共享免责声明	63
查看或更改网络设置	63
在网络上给产品重命名	63
从控制面板手动配置 IPv4 TCP/IP 参数	64
从控制面板手动配置 IPv6 TCP/IP 参数	64
链接速度和双工设置	65
打印机安全功能	67
简介	67
安全声明	67
分配管理员密码	67
IP 安全性	68
锁定格式化板	68
加密支持： HP 高性能安全硬盘	68
节能设置	70
简介	70
使用经济模式进行打印	70
设置睡眠计时器并配置打印机，以使用 1 瓦或更少电量	70
HP Web Jetadmin	72
软件和固件更新	73

6 解决问题	75
客户支持	76
控制面板帮助系统	77
重置工厂设置	78
简介	78
方法 1: 从打印机控制面板重置工厂设置	78
方法 2: 从 HP 嵌入式 Web 服务器重置工厂设置 (仅限联网的打印机)	78
打印机控制面板上显示“碳粉盒中碳粉不足”或“碳粉盒中碳粉严重不足”消息	80
更改“严重不足”设置	80
配备传真功能的产品	80
订购耗材	80
打印机不拾纸或进纸错误	82
简介	82
打印机不拾纸	82
打印机一次拾取多张纸张	84
清除卡纸	88
简介	88
卡纸位置	88
自动导航以清除卡纸	89
频繁发生或重复发生卡纸现象?	89
清除纸盘 1 中的卡纸	89
清除纸盘 2 和 550 页纸盘中的卡纸	91
清除碳粉盒区域中的卡纸	94
清除后挡盖和热凝器区域中卡住的纸张	96
清除出纸槽中的卡纸	97
清除双面打印器中的卡纸	98
改善打印质量	103
简介	103
使用不同软件程序打印	103
检查打印作业的纸张类型设置	103
检查纸张类型设置 (Windows)	103
检查纸张类型设置 (OS X)	103
检查碳粉盒状态	104
清洁打印机	104
打印清洁页	104
直观地检查碳粉盒	105
检查纸张和打印环境	105
第 1 步: 使用符合 HP 规格的纸张	105
第 2 步: 检查环境	105
第 3 步: 设置个别纸盘的对齐情况	105

检查经济模式设置	106
尝试不同的打印驱动程序	106
解决有线网络问题	108
简介	108
物理连接不良	108
计算机使用的打印机 IP 地址不正确	108
计算机无法与打印机通信	108
打印机使用的链路和双工设置不适合网络	109
新软件程序可能引起兼容性问题。	109
计算机或工作站可能设置不正确。	109
打印机被禁用或其他网络设置不正确	109
索引	111

1 打印机概述

- [打印机视图](#)
- [打印机规格](#)
- [打印机硬件设置与软件安装](#)

有关详细信息，请参阅：

在文档发布时，以下信息正确无误。有关最新信息，请参阅 www.hp.com/support/ljM506。

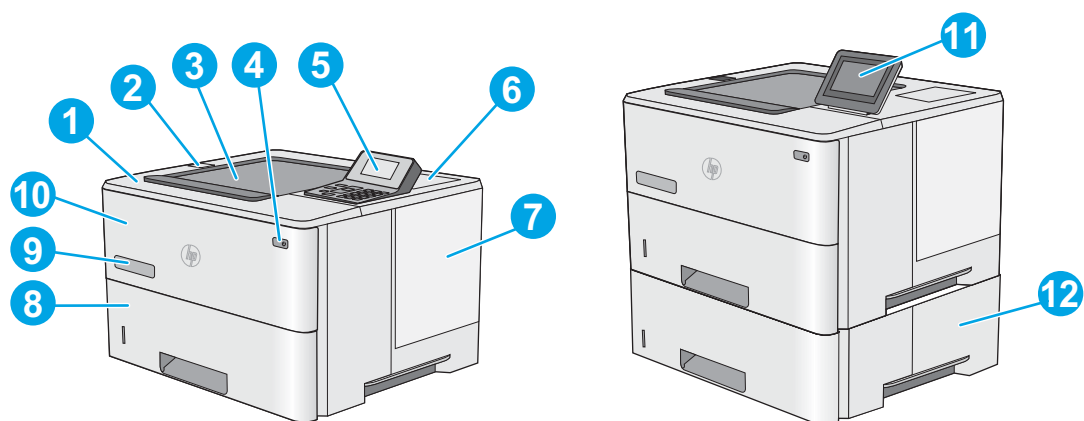
HP 的打印机全包帮助包括以下信息：

- 安装和配置
- 学习和使用
- 解决问题
- 下载软件和固件更新
- 加入支持论坛
- 查找保修和监管信息

打印机视图

- [打印机前视图](#)
- [打印机后视图](#)
- [端口](#)
- [控制面板视图（4 行控制面板，仅限 n 和 dn 型号）](#)
- [控制面板视图（触摸屏控制面板，仅限 x 型号）](#)

打印机前视图



1 顶盖（取放碳粉盒）

2 快易访问 USB 端口

插入 USB 闪存驱动器以进行无计算机打印或更新打印机固件。

注：管理员启用此端口后方可使用。

3 标准出纸槽

4 开/关按钮

5 4 行 LCD 控制面板和键盘（仅限 n 和 dn 型号）

6 用于连接附件和第三方设备的硬件集成包（仅限 dn 和 x 型号）

注：要使用硬件集成包 (HIP)，请安装 HP 内部 USB 端口附件 (B5L28A)。否则 HIP 内的 USB 端口不起作用。

7 格式化板盖板

8 纸盘 2

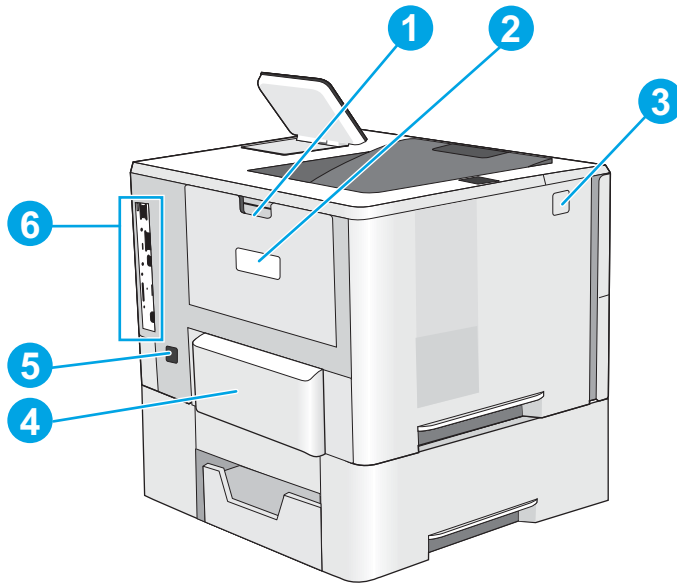
9 型号名称

10 纸盘 1

-
- | | |
|----|---|
| 11 | 带有彩色触摸屏的控制面板（仅限 x 型号） |
| 12 | 1 x 550 页进纸器，纸盘 3（对于 x 型号是随附件，对于其它型号是可选件） |
-

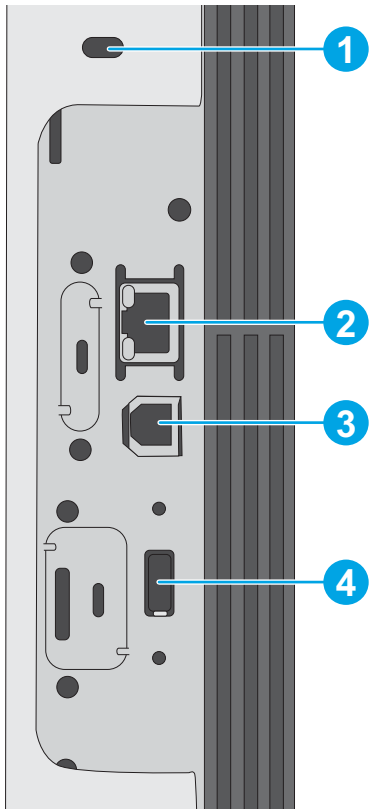
注：每个打印机型号最多可接受三个可选 1 x 550 页进纸器（纸盘 3、4 和 5）。纸盘 3 随 x 型号提供。

打印机后视图



-
- | | |
|---|--------------------------------|
| 1 | 后挡盖（由此可清除卡纸） |
| 2 | 序列号和产品编号标签 |
| 3 | 顶盖释放按钮 |
| 4 | 纸盘 2 的防尘盖（当装入 Legal 尺寸纸张时向上翻转） |
| 5 | 电源接口 |
| 6 | 格式化板（包含接口端口） |
-

端口

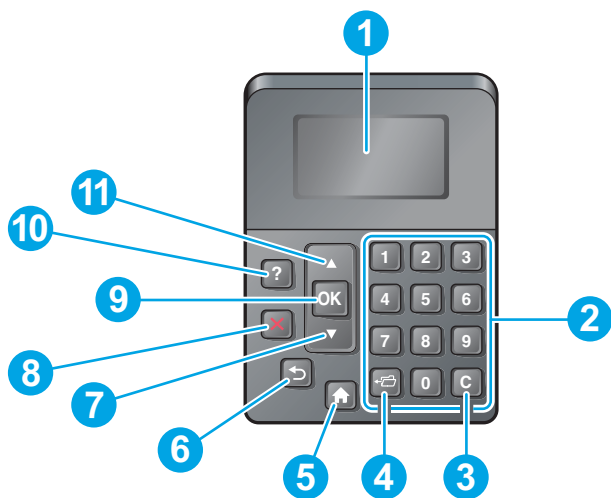


-
- | | |
|---|----------------------------------|
| 1 | 线缆型安全锁的插槽 |
| 2 | 局域网 (LAN) 以太网 (RJ-45) 网络端口 |
| 3 | 高速 USB 2.0 打印端口 |
| 4 | 用于连接外置 USB 设备的 USB 端口 (此端口可能被遮盖) |
-

注：要进行快易访问 USB 打印，请使用控制面板附近的 USB 端口。

控制面板视图（4 行控制面板，仅限 n 和 dn 型号）

使用控制面板获得打印机和作业状态信息以及配置打印机。



1	控制面板显示屏	显示状态信息、菜单、帮助信息和错误消息
2	数字小键盘	输入数值
3	清除按钮	将各个值恢复为其默认值，然后关闭帮助屏幕
4	文件夹按钮	通过它可快速访问 检索作业 菜单
5	“主页”按钮	打开菜单和返回主屏幕
6	后退按钮	退回菜单树的上一层或退回上一个数字输入项
7	向下箭头	浏览至列表中的下一条目，或者减少数值项目的值
8	“停止”按钮	取消当前打印作业并从打印机清除页面
9	OK 按钮	<ul style="list-style-type: none"> 保存某个项目的选定值 执行与控制面板显示屏上高亮显示的项目相关的操作 当某个出错状态可清除时，清除该状态
10	“帮助”按钮	提供有关控制面板显示屏消息的信息
11	向上箭头	浏览至列表中的上一条目，或者增加数值项目的值

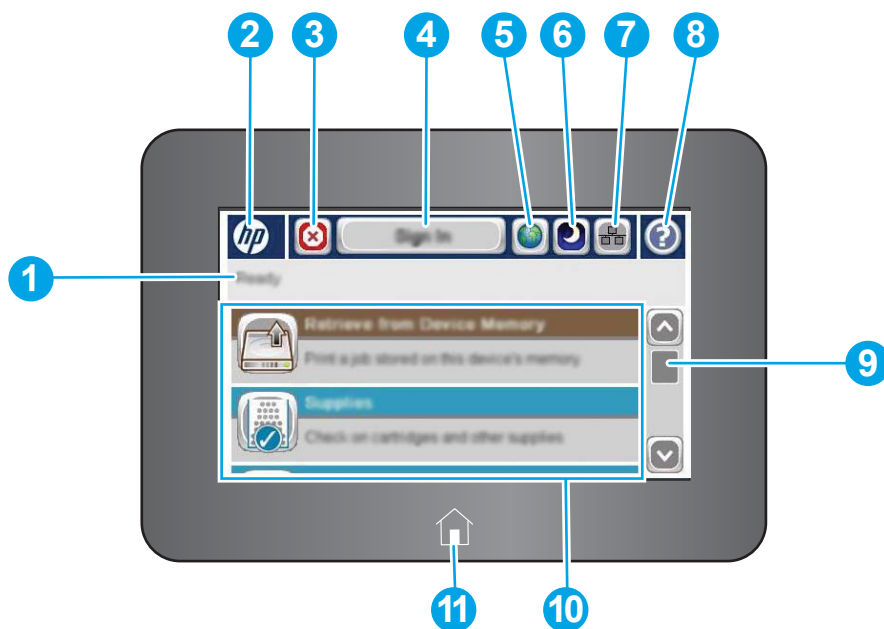
控制面板视图（触摸屏控制面板，仅限 x 型号）

注：让控制面板倾斜可更便于查看。

通过主屏幕可访问打印机的各项功能，并指明打印机的当前状态。


随时可通过轻触“主页”按钮返回到主屏幕。轻触打印机控制面板下缘的“主页”按钮，或轻触大多数屏幕左上角的“主页”按钮。

注：主屏幕显示的功能可能会有所不同，视打印机配置而定。



1	打印机状态	状态行提供有关整体打印机状态的信息。
2	HP 徽标或“主页”按钮	在主屏幕以外的任何屏幕上，HP 徽标变为“主页”按钮。轻触“主页”按钮可返回主屏幕。
3	“停止”按钮	轻触“停止”按钮可暂停当前作业。此时将打开作业状态屏幕，并提供用于取消或继续该作业的选项。
4	登录或注销按钮	轻触登录按钮可访问安全功能。 轻触注销按钮可从打印机注销。打印机将所有选项恢复为默认设置。
5	“语言选择”按钮	轻触“语言选择”按钮可选择控制面板显示屏的语言。
6	“睡眠”按钮	轻触“睡眠”按钮可使打印机进入睡眠模式。
7	“网络”按钮	轻触“网络”按钮可找到有关网络连接的信息。
8	“帮助”按钮	轻触“帮助”按钮可打开内嵌式帮助系统。
9	滚动条	使用滚动条查看可用功能的完整列表。
10	功能	视打印机的配置而定，显示在此区域的功能可能包括以下项： <ul style="list-style-type: none"> • 从 USB 检索 • 从设备存储器检索 • 耗材 • 纸盘 • 管理 • 设备维护
11	“主页”按钮	轻触“主页”按钮可随时返回到打印机主屏幕。

打印机规格

 **切记：**以下产品规格在发布之时是准确的，但可能会有所变动。有关最新信息，请参阅 www.hp.com/support/ijM506。

- [技术规格](#)
- [支持的操作系统](#)
- [移动打印解决方案](#)
- [打印机尺寸](#)
- [功耗、电气规格和噪声发射](#)
- [操作环境范围](#)

技术规格

型号名称	M506n	M506dn	M506x	
产品号	F2A68A	F2A69A	F2A70A	
纸张处理	纸盘 1（容纳 100 张纸）	✓	✓	✓
	纸盘 2（容纳 550 张纸）	✓	✓	✓
	1 x 550 页进纸器	可选	可选	✓
	注： 每个打印机型号最多可接受三个可选 1 x 550 页进纸器（纸盘 3、4 和 5）。纸盘 3 随 x 型号提供。			
	打印机存储箱/支架	可选	可选	可选
	自动双面打印	不支持	✓	✓
连接方式	10/100/1000 以太网 LAN 连接，支持 IPv4 和 IPv6	✓	✓	✓
	高速 USB 2.0	✓	✓	✓
	直接 USB 端口，用于无计算机打印和固件升级	✓	✓	✓
	用于连接附件和第三方设备的硬件集成盒	不支持	✓	✓
	HP 内部 USB 端口	可选	可选	可选

型号名称		M506n	M506dn	M506x
产品号		F2A68A	F2A69A	F2A70A
	HP Jetdirect 3000w NFC/Wireless 附件，用于从移动设备进行打印 注： 用于硬件集成包。HP Jetdirect 3000w NFC/无线附件需要用到 HP 内部 USB 端口附件。J8031A 还可通过主机后端 USB 端口连接。此情况下不使用 HIP。	可选	可选	不支持
	用于从移动设备进行打印的集成 HP 近场通信 (NFC) 和 Wi-Fi Direct 附件	不支持	不支持	✓
	用于无线连接的 HP Jetdirect 2900nw 打印服务器附件	可选	可选	可选
内存	512 MB 基本内存 注： 可通过添加一个 DIMM 内存模块将此基本内存扩展至 1.5 GB。	✓	✓	✓
大容量存储	4 GB 嵌入式多介质控制器 (eMMC)	✓	✓	✓
	500 GB FIPS 硬盘驱动器	可选	可选	可选
安全性	HP 可信平台模块，可用于对通过打印机的所有数据执行加密	可选	可选	可选
控制面板显示屏和输入	4 行图形显示屏和 10 键小键盘	✓	✓	不支持
	彩色触摸屏控制面板	不支持	不支持	✓
打印	在 Letter 尺寸纸张上每分钟可打印 45 页 (ppm)，在 A4 尺寸纸张上为 43 ppm	✓	✓	✓
	直接 USB 打印（无需计算机）	✓	✓	✓
	在打印机内存中存储作业以供以后打印或私人打印	✓	✓	✓

支持的操作系统

下文适用于特定打印机的 Windows PCL 6 和 OS X 打印驱动程序以及包装盒内的软件安装 CD。

Windows: HP 软件安装程序 CD 将安装“HP PCL 6”3 版打印驱动程序、“HP PCL 6”3 版打印驱动程序或“HP PCL-6”4 版打印驱动程序（视 Windows 操作系统而定）以及可选软件（使用完整软件安装程序

时)。从打印机支持网站为此打印机下载“HP PCL.6”3版打印驱动程序、“HP PCL 6”3版打印驱动程序和“HP PCL-6”4版打印驱动程序：www.hp.com/support/ljM506。

Mac 计算机和 OS X、iOS 设备：本打印机支持 Mac 计算机和 Apple iOS 移动设备。可从 hp.com 下载 OS X 打印驱动程序和打印实用程序，也可通过 Apple 软件更新获得这些软件。包装盒内 CD 中不包含用于 OS X 的 HP 安装程序软件。按照下面这些步骤下载 HP 的 OS X 安装程序软件：

1. 请访问 www.hp.com/support/ljM506。
2. 选择 **支持选项**，然后在 **下载选项** 下面选择 **驱动程序、软件和固件**，最后选择打印机配置。
3. 单击操作系统版本，然后单击 **下载** 按钮。

表 1-1 支持的操作系统和打印驱动程序

操作系统	已安装的打印驱动程序（从适用于 Windows 的软件安装程序 CD 或 Web 上适用于 OS X 的安装程序）	注
Windows® XP SP3, 32 位	将为此操作系统安装“HP PCL.6”特定打印机打印驱动程序，以作为基本软件安装的一部分。基本安装程序将只安装此驱动程序。	此操作系统不支持完整软件安装程序。 Microsoft 已于 2009 年 4 月停止了对 Windows XP 的主流支持。HP 将继续对停止生产的 XP 操作系统提供最大努力的支持。
Windows Vista®, 32 位	将为此操作系统安装“HP PCL.6”特定打印机打印驱动程序，以作为基本软件安装的一部分。基本安装程序将只安装此驱动程序。	此操作系统不支持完整软件安装程序。
Windows Server 2003 SP2, 32 位	将为此操作系统安装“HP PCL.6”特定打印机打印驱动程序，以作为基本软件安装的一部分。基本安装程序将只安装此驱动程序。	此操作系统不支持完整软件安装程序。 Microsoft 已于 2010 年 7 月停止了对 Windows Server 2003 的主流支持。HP 将继续对停止生产的 Server 2003 操作系统提供最大努力的支持。
Windows 7 SP1, 32 位和 64 位	将为此操作系统安装“HP PCL 6”特定打印机打印驱动程序，以作为完整软件安装的一部分。	
Windows 8, 32 位和 64 位	将为此操作系统安装“HP PCL-6”特定打印机打印驱动程序，以作为基本软件安装的一部分。基本安装程序将只安装此驱动程序。	此操作系统不支持完整软件安装程序。 通过 Microsoft IN OS 4 版 32 位驱动程序提供 Windows 8 RT 支持。
Windows 8.1, 32 位和 64 位	将为此操作系统安装“HP PCL-6”特定打印机打印驱动程序，以作为基本软件安装的一部分。基本安装程序将只安装此驱动程序。	此操作系统不支持完整软件安装程序。 通过 Microsoft IN OS 4 版 32 位驱动程序提供 Windows 8.1 RT 支持。
Windows 10, 32 位和 64 位	将为此操作系统安装“HP PCL-6”特定打印机打印驱动程序，以作为基本软件安装的一部分。基本安装程序将只安装此驱动程序。	此操作系统不支持完整软件安装程序。

表 1-1 支持的操作系统和打印驱动程序（续）

操作系统	已安装的打印驱动程序（从适用于 Windows 的软件安装程序 CD 或 Web 上适用于 OS X 的安装程序）	注
Windows Server 2008 SP2, 32 位	将为此操作系统安装“HP PCL 6”特定打印机打印驱动程序，以作为基本软件安装的一部分。基本安装程序将只安装此驱动程序。	此操作系统不支持完整软件安装程序。
Windows Server 2008 SP2, 64 位	将为此操作系统安装“HP PCL 6”特定打印机打印驱动程序，以作为基本软件安装的一部分。基本安装程序将只安装此驱动程序。	此操作系统不支持完整软件安装程序。
Windows Server 2008 R2, SP 1, 64 位	将为此操作系统安装“HP PCL 6”特定打印机打印驱动程序，以作为基本软件安装的一部分。基本安装程序将只安装此驱动程序。	此操作系统不支持完整软件安装程序。
Windows Server 2012, 64 位	此软件安装程序不支持 Windows Server 2012，但“HP PCL 6”3 版和“HP PCL-6”4 版特定打印机打印驱动程序可提供支持。	从 HP 网站下载此驱动程序，然后使用 Windows 的“添加打印机”工具安装它。
Windows Server 2012 R2, 64 位	此软件安装程序不支持 Windows Server 2012，但“HP PCL 6”3 版和“HP PCL-6”4 版特定打印机打印驱动程序可提供支持。	从 HP 网站下载此驱动程序，然后使用 Windows 的“添加打印机”工具安装它。
OS X 10.8 Mountain Lion、OS X 10.9 Mavericks、OS X 10.10 Yosemite	可从 hp.com 下载 OS X 打印驱动程序和打印实用程序，也可通过 Apple 软件更新获得这些软件。包装盒内 CD 中不包含用于 OS X 的 HP 安装程序软件。	<p>从此打印机的支持网站下载适用于 OS X 的安装程序。</p> <ol style="list-style-type: none"> 1. 请访问 www.hp.com/support/ljM506。 2. 选择 支持选项，然后在 下载选项 下面选择 驱动程序、软件和固件，最后选择打印机配置。 3. 单击操作系统版本，然后单击 下载按钮。

 **注：**有关最新的受支持操作系统列表，请访问 www.hp.com/support/ljM506 以获得 HP 对此打印机的全包帮助。


 **注：**有关客户端和服务器操作系统的详细信息以及本打印机是否支持 HP UPD，请访问 www.hp.com/go/upd。在**其它信息**下面单击相应链接。


表 1-2 最低系统要求

Windows	Mac 计算机和 OS X
<ul style="list-style-type: none"> • CD-ROM 驱动器、DVD 驱动器或 Internet 连接 • 专用 USB 1.1 或 2.0 连接或网络连接 • 400 MB 可用硬盘空间 	<ul style="list-style-type: none"> • Internet 连接 • 1 GB 可用硬盘空间

移动打印解决方案

打印机支持以下移动打印软件：

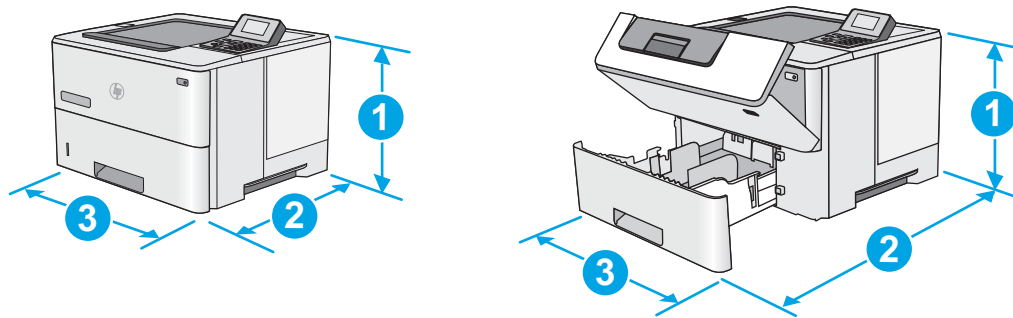
- HP ePrint 软件

 **注：** HP ePrint 软件支持以下操作系统： Windows 7 SP 1（32 位和 64 位）、Windows 8（32 位和 64 位）、Windows 8.1（32 位和 64 位）、Windows 10（32 位和 64 位）以及 OS X 10.8 Mountain Lion、10.9 Mavericks 和 10.10 Yosemite。

- 通过电子邮件的 HP ePrint（必须启用 HP Web Services，而且打印机必须在 HP Connected 中注册）
- HP ePrint 应用程序（可用于 Android、iOS 和 Blackberry）
- ePrint Enterprise 应用程序（在所有安装了 ePrint Enterprise Server 软件的打印机上支持）
- HP Home & Biz 应用程序（可用于 Symbian/Nokia 设备）
- Google Cloud Print 1.0（要求打印机必须先 在 HP Connected 中注册，然后在 Google Cloud 中注册）
- AirPrint
- Android 打印

打印机尺寸

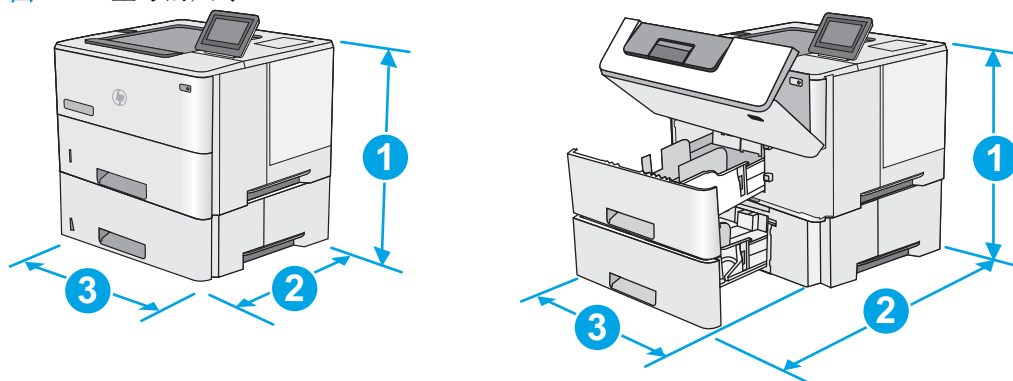
图 1-1 n 和 dn 型号的尺寸



	打印机完全合上	打印机完全打开
1. 高度	296 毫米	296 毫米
2. 厚度	纸盘 2 的防尘盖合上： 376 毫米	569 毫米
	纸盘 2 的防尘盖打开： 444 毫米	

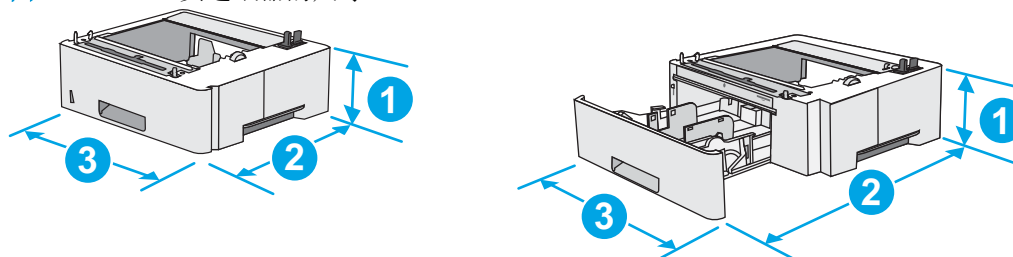
	打印机完全合上	打印机完全打开
3. 宽度	410 毫米	410 毫米
重量	12 千克	

图 1-2 x 型号的尺寸



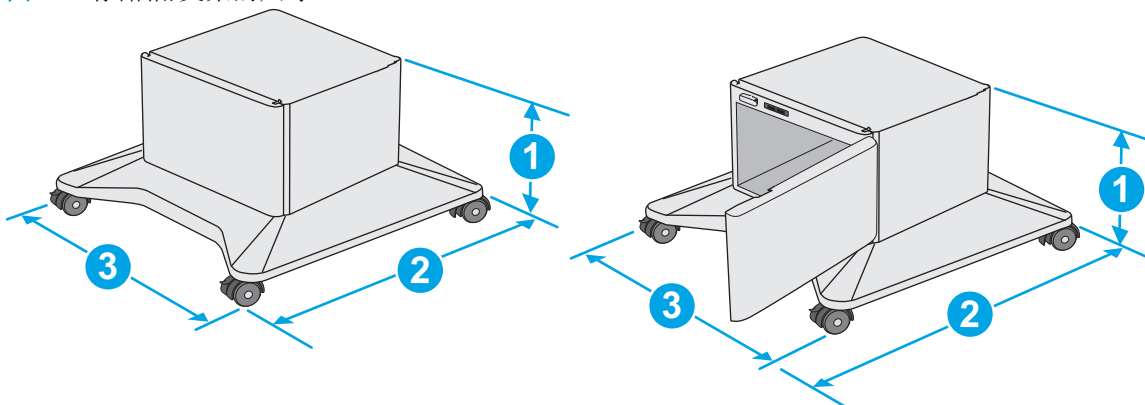
	打印机完全合上	打印机完全打开
1. 高度	415 毫米	487 毫米
2. 厚度	纸盘 2 的防尘盖合上：376 毫米	569 毫米
	纸盘 2 的防尘盖打开：444 毫米	
3. 宽度	410 毫米	410 毫米
重量	13.4 千克	

图 1-3 1 x 550 页进纸器的尺寸



1. 高度	130 毫米
2. 厚度	纸盘合上：376 毫米
	纸盘打开：569 毫米
3. 宽度	410 毫米
重量	1.4 千克

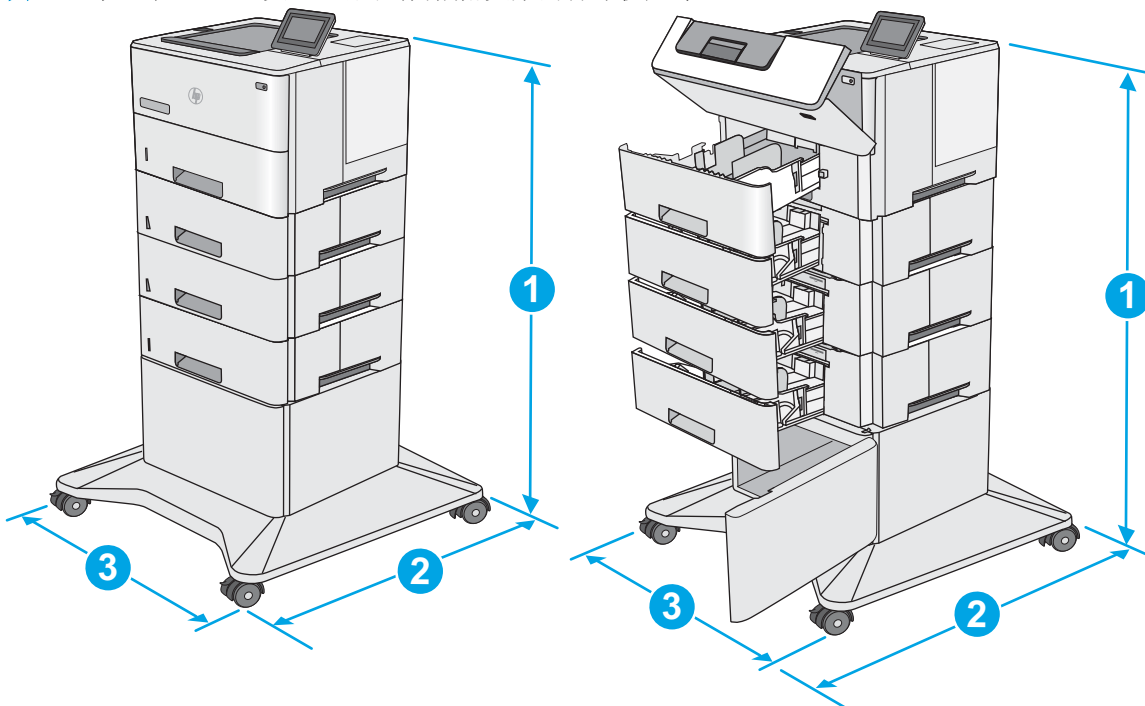
图 1-4 存储箱/支架的尺寸



1. 高度	381 毫米
2. 厚度	挡盖合上: 632 毫米 挡盖打开, 后脚轮旋转: 865 毫米
3. 宽度	挡盖合上: 600 毫米 挡盖打开, 后脚轮旋转: 630 毫米
重量	9.0 千克

¹ 以上数值会随时变更。有关最新信息, 请参阅 www.hp.com/support/ljM506。

图 1-5 带三个 1 x 550 页进纸器和存储箱/支架的打印机尺寸



	产品和附件完全合上	产品和附件完全打开
1. 高度	1067 毫米	1067 毫米

	产品和附件完全合上	产品和附件完全打开
2. 厚度	632 毫米	865 毫米
3. 宽度	600 毫米	630 毫米
重量	25.2 千克	

¹ 以上数值会随时变更。有关最新信息，请参阅 www.hp.com/support/ljM506。

功耗、电气规格和噪声发射

有关最新信息，请访问 www.hp.com/support/ljM506。

⚠ 注意： 电源要求取决于打印机销售的国家/地区。不要转换操作电压，否则可能会损坏打印机并使打印机保修无效。

操作环境范围

表 1-3 操作环境规格

环境	建议	允许
温度	17°到 25°C	15°到 30°C
相对湿度	30% 到 70% 相对湿度 (RH)	相对温度 10% 到 80%

打印机硬件设置与软件安装

要了解基本设置说明，请参阅打印机随附的《硬件安装指南》。要了解其他说明，请访问 HP 的网上支持。

请转至 www.hp.com/support/ljM506 以了解此打印机的 HP 全包帮助。找到以下支持：

- 安装和配置
- 学习和使用
- 解决问题
- 下载软件和固件更新
- 加入支持论坛
- 查找保修和监管信息

2 纸盘

- [将纸张装入纸盘 1（多用途纸盘）](#)
- [将纸张装入纸盘 2、3、4 和 5](#)
- [装入并打印信封](#)

有关详细信息，请参阅：

在文档发布时，以下信息正确无误。有关最新信息，请参阅 www.hp.com/support/ljM506。

HP 的打印机全包帮助包括以下信息：


- 安装和配置
- 学习和使用
- 解决问题
- 下载软件和固件更新
- 加入支持论坛
- 查找保修和监管信息

将纸张装入纸盘 1（多用途纸盘）

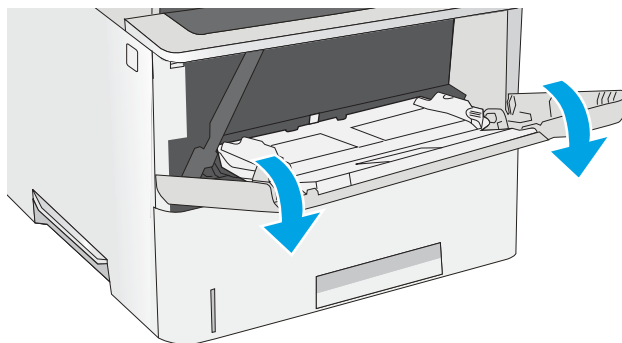
简介

下文介绍了如何将纸张装入纸盘 1。该纸盘最多可容纳 100 页 75 克/m² 的纸张。

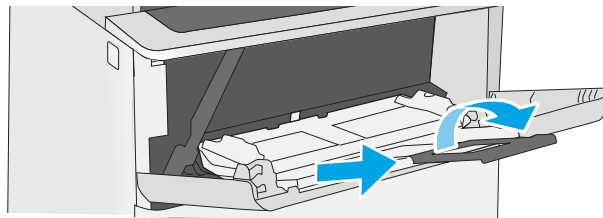
 **注：** 打印之前，请先在打印驱动程序中选择正确的纸张类型。

 **注意：** 为避免卡塞，请不要在打印期间从纸盘 1 添加或取出纸张。

1. 抓住纸盘 1 任一侧的手柄，然后将它向前拉以将其打开。



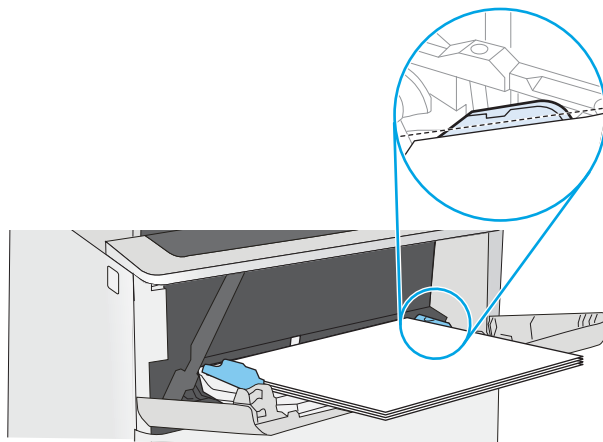
2. 拉出纸盘延伸板来支撑纸张。



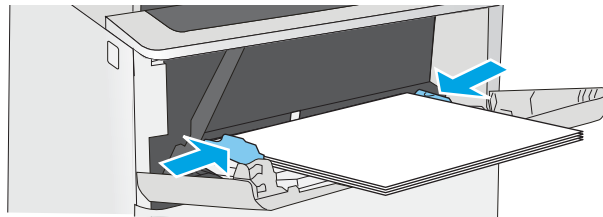
3. 请将纸张导板展开至正确的纸张尺寸处，然后将纸张装入纸盘中。有关如何确定纸张方向的信息，请参阅第 19 页的纸盘 1 纸张方向。

确保纸张位于纸张导板上表明纸张满的线条之下。

注： 最大堆叠高度为 10 毫米，相当于大约 100 页 75 克的纸张高度。




4. 调整两侧导板，使其轻触纸叠，但不要压弯纸张。



纸盘 1 纸张方向

如果您所用的纸张需要按特定方向打印，请根据下表中的信息装入这类纸张。

 **注：**备用信头纸模式设置会影响装入信头纸或预打印纸的方式。此设置在默认情况下被禁用。使用此模式时，请按自动进行双面打印的方式装入纸张。有关详细信息，请参阅第 19 页的[使用备用信头纸模式](#)。


纸张类型	单面打印	双面打印和备用信头纸模式
信头纸、预打印纸或预先打孔纸	正面朝上 顶边先送入打印机	正面朝下 底边先送入打印机
		

使用备用信头纸模式

使用备用信头纸模式功能后，无论您是在纸张一面还是两面进行打印，都可以始终按相同方式为所有打印作业装入信头纸或预打印纸。使用此模式时，请按自动进行双面打印的方式装入纸张。

要使用此功能，请使用打印机控制面板菜单启用此功能。

使用打印机控制面板菜单启用备用信头纸模式


1. 按下产品控制面板上的“主页”  按钮。
2. 打开以下菜单：
 - 管理
 - 管理纸盘
 - 备用信头纸模式
3. 选择已启用，然后轻触保存按钮或按下 OK 按钮。

将纸张装入纸盘 2、3、4 和 5

简介

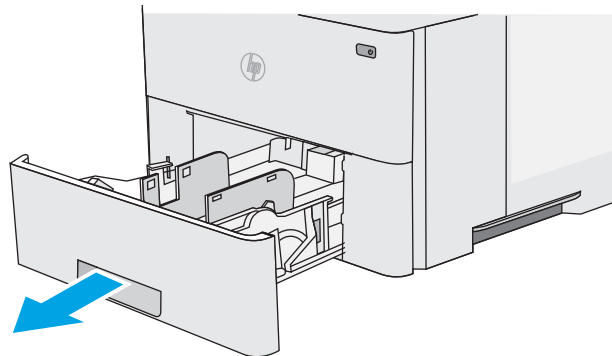
下文介绍了如何将纸张装入纸盘 2 和可选的 550 页纸盘（部件号 F2A72A）。这些纸盘最多可容纳 550 页 75 g/m² 的纸张。

 **注：** 550 页纸盘装入纸张的步骤与纸盘 2 相同。在此仅演示纸盘 2。

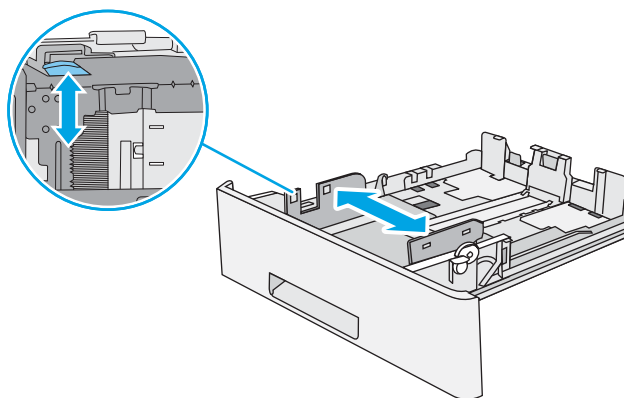
 **注意：** 请勿一次伸出多个纸盘。

1. 打开纸盘。

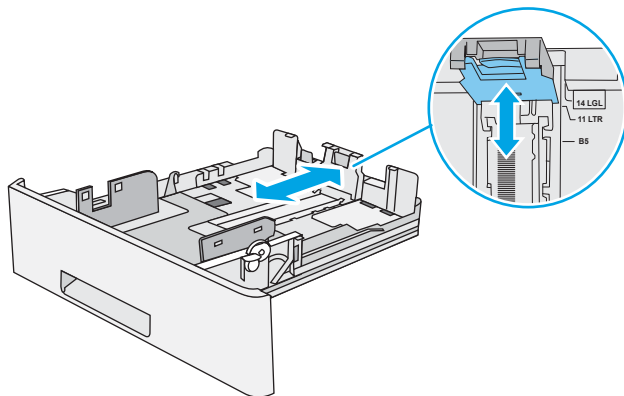
注： 此纸盘正在使用时，请勿将其打开。



2. 在装入纸张之前，先通过挤压调整门并将纸张宽度导板滑至所使用的纸张尺寸处，以调整纸张宽度导板。

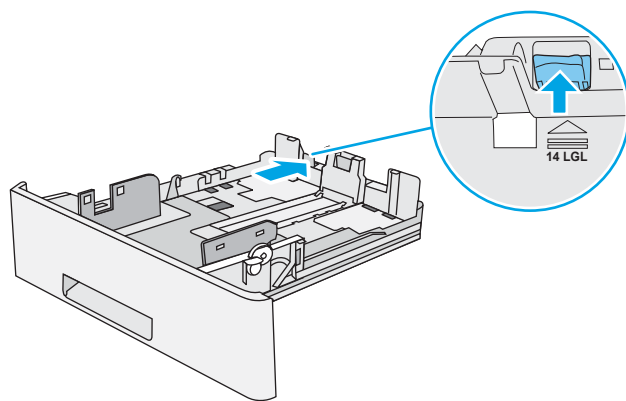


3. 挤压调整门并将纸张长度导板滑至所使用的纸张尺寸处，以调整纸张长度导板。



4. 要将 Legal 尺寸纸张装入纸盘，请按压纸盘背面靠近中央左侧的手柄，然后将纸盘拉回至正确的纸张尺寸处。

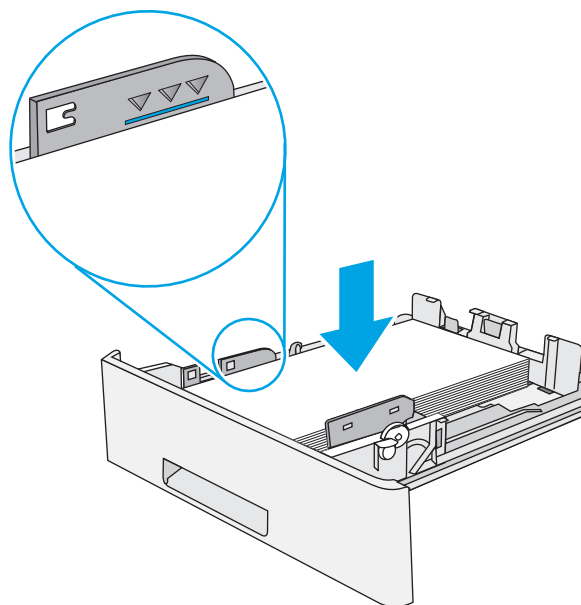
注：此步骤不适用于其它纸张尺寸。



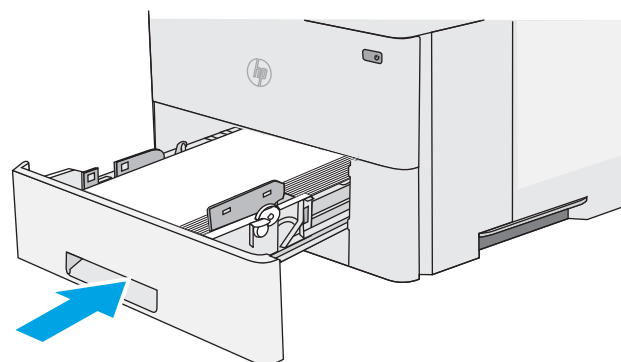
5. 在纸盘中装入纸张。有关如何确定纸张方向的信息，请参阅[第 22 页的纸盘 2 和 550 页纸盘的纸张方向](#)。

注：请不要将纸张导板调整到紧贴纸叠。将其调整到纸盘中的凹口或标记位置。

注：为防止卡纸，请将纸张导板调整到正确的纸张尺寸处，并且不要将纸盘装得过满。确保纸叠顶部在纸盘已满指示器下面，如图中放大部分所示。

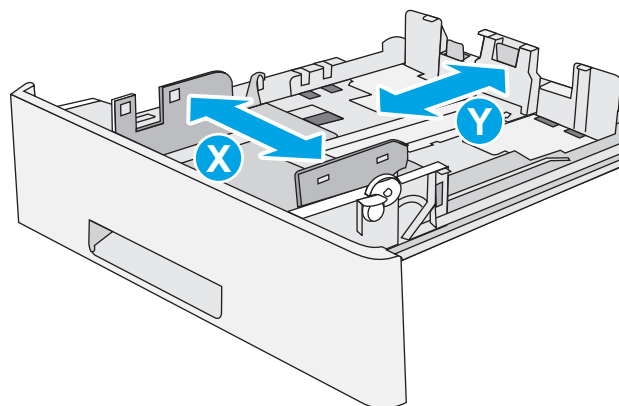


6. 合上纸盘。




7. 打印机控制面板上显示纸盘配置消息。
8. 如果所示的纸张尺寸和类型不正确，请选择修改以选择不同的纸张尺寸或类型。

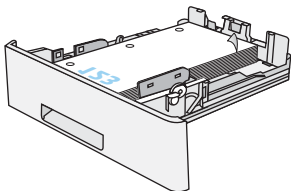
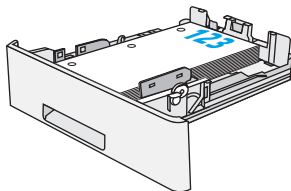
对于自定义尺寸的纸张，当产品控制面板上显示提示时，需要指定纸张的 X 和 Y 尺寸。



纸盘 2 和 550 页纸盘的纸张方向

如果您所用的纸张需要按特定方向打印，请根据下表中的信息装入这类纸张。

 **注：**备用信头纸模式设置会影响装入信头纸或预打印纸的方式。此设置在默认情况下被禁用。使用此模式时，请按自动进行双面打印的方式装入纸张。有关详细信息，请参阅第 22 页的使用备用信头纸模式。


纸张类型	单面打印	双面打印和备用信头纸模式
信头纸、预打印纸或预先打孔纸	正面朝下 顶边位于纸盘正面	正面朝上 底边位于纸盘正面
		

使用备用信头纸模式

使用备用信头纸模式功能后，无论您是在纸张一面还是两面进行打印，都可以始终按相同方式为所有打印作业装入信头纸或预打印纸。使用此模式时，请按自动进行双面打印的方式装入纸张。

要使用此功能，请使用打印机控制面板菜单启用此功能。

使用打印机控制面板菜单启用备用信头纸模式

1. 按下产品控制面板上的“主页” 按钮。
2. 打开以下菜单：

- 管理
 - 管理纸盘
 - 备用信头纸模式
3. 选择已启用，然后轻触保存按钮或按下 OK 按钮。

装入并打印信封


简介


下文介绍了如何打印和装入信封。仅使用纸盘 1 打印信封。纸盘 1 最多可以容纳 10 个信封。

要使用手动进纸选项打印信封，请在将打印作业发送至打印机之后，执行下列步骤在打印驱动程序中选择正确设置，然后将信封装入纸盘中。

打印信封

1. 从软件程序中，选择**打印**选项。
2. 从打印机列表中选择本打印机，然后单击或轻触**属性**或**首选项**按钮以打开打印驱动程序。

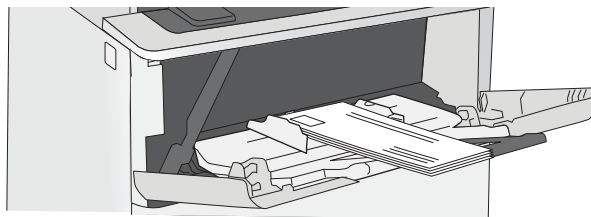
 **注：**按钮的名称因不同的软件程序而异。

 **注：**要从 Windows 8 或 8.1 的“开始”屏幕上访问这些功能，请依次选择**设备**、**打印**，然后选择打印机。

3. 单击或轻触**纸张/质量**标签。
4. 在**纸张尺寸**下拉列表中，选择信封的正确尺寸。
5. 在**纸张类型**下拉列表中选择**信封**。
6. 在**纸张来源**下拉列表中选择**手动进纸**。
7. 单击 **OK** 按钮关闭**文档属性**对话框。
8. 在**打印**对话框中，单击 **OK** 按钮打印作业。

信封方向

将信封装入纸盘 1，装入时信封正面朝上、贴邮票的短边先送入打印机。



3 耗材、附件和部件

- [订购耗材、附件和部件](#)
- [更换碳粉盒](#)

有关详细信息，请参阅：

在文档发布时，以下信息正确无误。有关最新信息，请参阅 www.hp.com/support/ljM506。

HP 的打印机全包帮助包括以下信息：

- 安装和配置
- 学习和使用
- 解决问题
- 下载软件和固件更新
- 加入支持论坛
- 查找保修和监管信息

订购耗材、附件和部件

订购

订购耗材和纸张	www.hp.com/go/suresupply
订购原装 HP 部件或附件	www.hp.com/buy/parts
通过服务或支持提供商订购	请与 HP 授权的服务或支持提供商联系。
使用 HP 内嵌式 Web 服务器 (EWS) 订购	要访问，请在计算机上支持的 Web 浏览器的地址/URL 字段中，输入打印机的 IP 地址或主机名称。EWS 包含 HP SureSupply 网站的链接，该网站提供购买原装 HP 耗材的选项。

耗材和附件

项目	说明	碳粉盒编号	部件号
耗材			
HP 87A 黑色原装 LaserJet 碳粉盒	标准容量置换黑色碳粉盒	87A	CF287A
HP 87X 高打印量黑色原装 LaserJet 碳粉盒	大容量置换黑色碳粉盒	87X	CF287X
附件			
1 x 550 页进纸器	可选 550 页进纸器 注： 本打印机最多支持三个 1 x 550 页进纸器。	不适用	F2A72A
打印机支架和存储箱	用于支撑打印机的可选支架，带存储箱 当使用多个可选进纸盘时推荐使用。	不适用	F2A73A
FIPS 500GB 硬盘驱动器	可选硬盘驱动器	不适用	B5L29A
1GB DDR3 内存 DIMM	可选 DIMM，用于扩展内存	不适用	G6W84A
HP 内部 USB 端口	两个可选 USB 端口，用于连接第三方设备	不适用	B5L28A
HP 内部 USB 端口 M506、M527	HP 内部 USB 端口附件	不适用	F2A87A
HP 可信平台模块	自动对通过打印机的所有数据进行加密	不适用	F5S62A

项目	说明	碳粉盒编号	部件号
HP Jetdirect 2900nw 打印服务器	USB 无线打印服务器附件	不适用	J8031A
HP Jetdirect 3000w NFC/Wireless 附件	用于从移动设备进行“轻触”打印的 Wi-Fi Direct 附件	不适用	J8030A

注：用于硬件集成包。HP Jetdirect 3000w NFC/无线附件需要用到 HP 内部 USB 端口附件 (B2L28A)。J8031A 还可通过主机后端 USB 端口连接。此情况下不使用 HIP。

客户自助维修部件

众多 HP LaserJet 打印机都提供客户自助维修 (CSR) 部件，以缩短维修时间。有关 CSR 程序和优点的更多信息，请访问 www.hp.com/go/csr-support 和 www.hp.com/go/csr-faq。

若需订购原装 HP 置换部件，请访问 www.hp.com/buy/parts 或联系 HP 授权的服务或支持提供商。订购时需要提供以下信息之一：部件号、序列号（可在打印机背面找到）、产品号或打印机名称。

- 以**强制**自助更换件形式列出的部件将由客户负责安装，除非您愿意付费让 HP 服务人员进行维修。对于这些部件，依照 HP 打印机保修协议不提供现场或返回维修中心支持。
- 在打印机保修期内，可要求 HP 服务人员安装列为**可选**自助更换的部件，无需另行付费。

项目	说明	自助更换选项	部件号
控制面板套件（仅限 x 型号）	置换触摸屏控制面板	必需	B5L24-67903
固态内存驱动器套件	置换固态内存驱动器	必需	5851-6415
硬盘驱动器套件	置换硬盘驱动器	必需	5851-6417
FIPS HDD 500GB 套件（仅限美国政府）	置换硬盘驱动器	必需	B5L29 - 67903
USB 无线打印服务器套件	置换 HP Jetdirect 2900nw 打印服务器	必需	5851-6421
NFC 附件套件	置换 HP Jetdirect 3000w NFC/Wireless 附件	必需	5851-6429
1GB DDR3 内存 DIMM	置换内存 DIMM	必需	5851-6422
HP 内部 USB 端口套件	置换内部 USB 端口	强制	B5L28 - 67902
安全硬盘驱动器套件	置换 HP 高性能安全硬盘驱动器	强制	B5L29 - 67903
转印滚筒维修套件	置换转印滚筒	强制	F2A76-67905
纸盘 1 拾纸轮和分纸轮套件	纸盘 1 的置换滚轮	强制	F2A76-67906
纸盘 2-x 滚轮套件	纸盘 2、3、4 和 5 的置换滚轮	强制	F2A76-67907
1x550 页进纸器	置换进纸器	强制	F2A72 - 67901
打印机支架和存储箱	置换打印机支架和存储箱	强制	F2A73 - 67901

更换碳粉盒

简介

下文介绍了关于打印机碳粉盒的详细信息，并提供了碳粉盒的更换说明。

- [碳粉盒信息](#)
- [卸下并更换碳粉盒](#)


碳粉盒信息

当碳粉盒中的碳粉不足或严重不足时，打印机会发出指示。碳粉盒实际剩余使用寿命可能有所不同。请考虑备好置换碳粉盒，在打印质量无法接受时进行安装。


继续使用当前的碳粉盒进行打印，直至重新分布碳粉也不能产生可接受的打印质量。要使碳粉重新分布，从打印机中取出碳粉盒，然后沿水平轴方向轻轻来回摇晃碳粉盒。有关图示，请参阅碳粉盒更换说明。将碳粉盒装入打印机中，然后关闭盖板。

要为打印机购买碳粉盒或检查碳粉盒兼容性，请访问 HP SureSupply，网址为 www.hp.com/go/suresupply。滚动至页面底部，核实国家/地区是否正确。

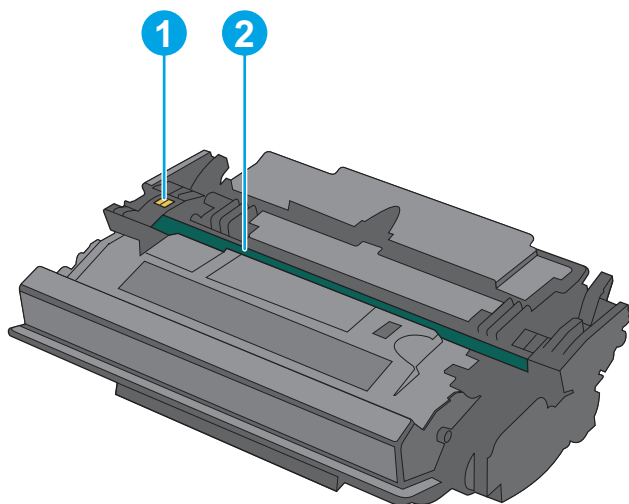
项目	说明	碳粉盒编号	部件号
HP 87A 黑色原装 LaserJet 碳粉盒	标准容量置换黑色碳粉盒	87A	CF287A
HP 87X 高打印量黑色原装 LaserJet 碳粉盒	大容量置换黑色碳粉盒	87X	CF287X

 **注：**大容量碳粉盒所含的碳粉量高于标准碳粉盒，以提高打印页数。有关更多信息，请访问 www.hp.com/go/learnaboutesupplies。

除非准备更换碳粉盒，否则请勿将其从包装中取出。

 **注意：**为了防止碳粉盒损坏，其受光线照射的时间不得超过几分钟。如果必须将碳粉盒从打印机中取下很长时间，则应盖住绿色成像鼓。

下图显示碳粉盒组件。



- | | |
|---|------|
| 1 | 内存芯片 |
| 2 | 成像鼓 |

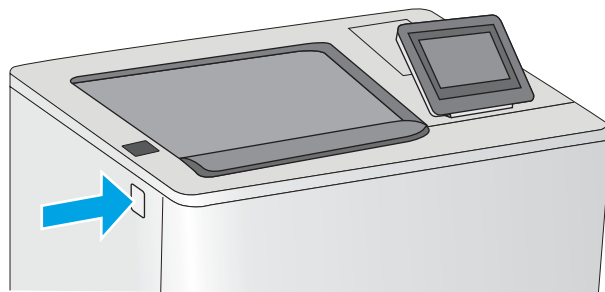
注意：不要接触成像鼓。指纹可能会导致打印质量问题。

注意：如果衣服上沾上碳粉，可用干布擦去，再用凉水洗涤衣服。热水会使碳粉渗入衣物的纤维。

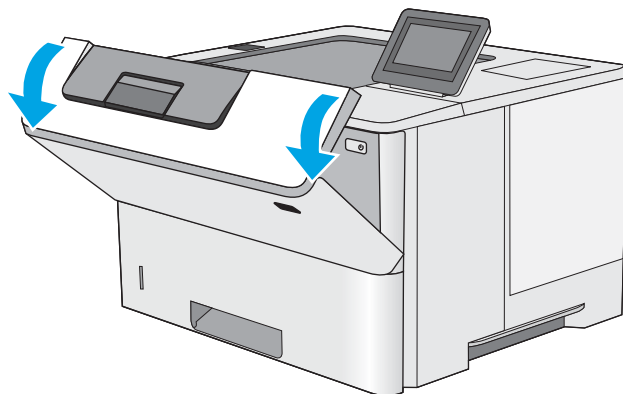
注：碳粉盒包装盒中有如何回收利用旧碳粉盒的信息。

卸下并更换碳粉盒

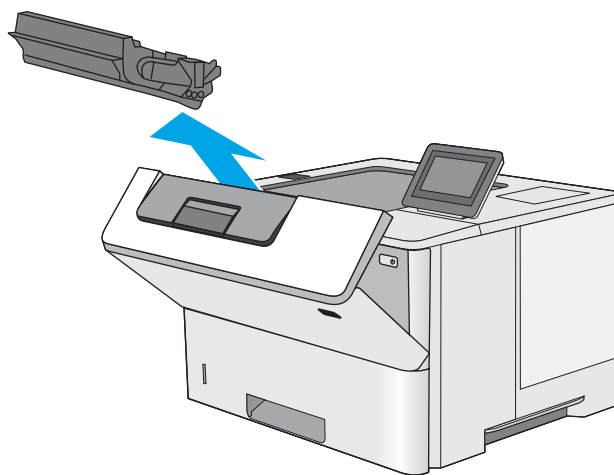
1. 按下打印机左侧的顶盖释放按钮。



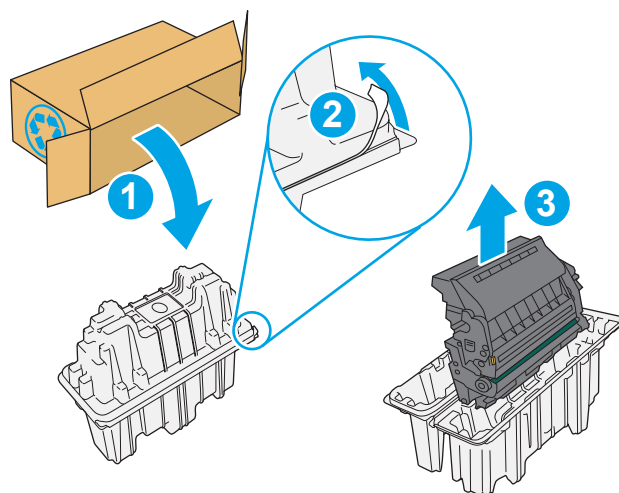
2. 打开前挡盖。



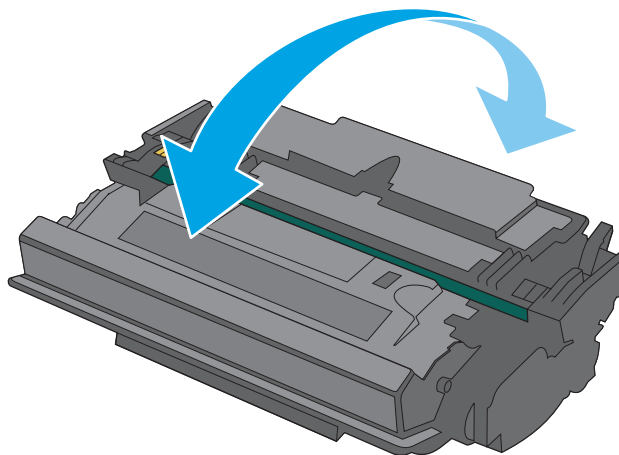
3. 抓住旧打印碳粉盒的手柄并向外拉，将其卸下。



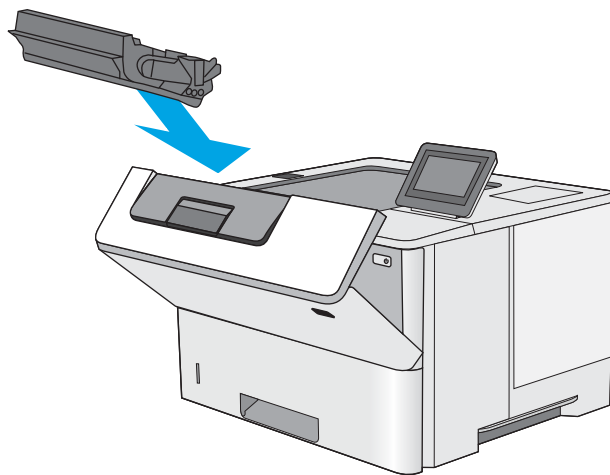
4. 撕掉塑料带，打开包装，然后从保护壳中取出新碳粉盒。保存好所有包装材料以便回收利用旧碳粉盒。



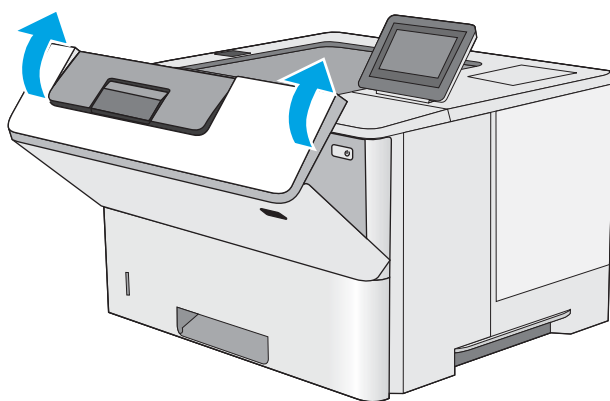
5. 握住碳粉盒的两侧，然后上下晃动 5-6 次。



6. 将碳粉盒与其插槽对齐，然后将碳粉盒插入打印机。



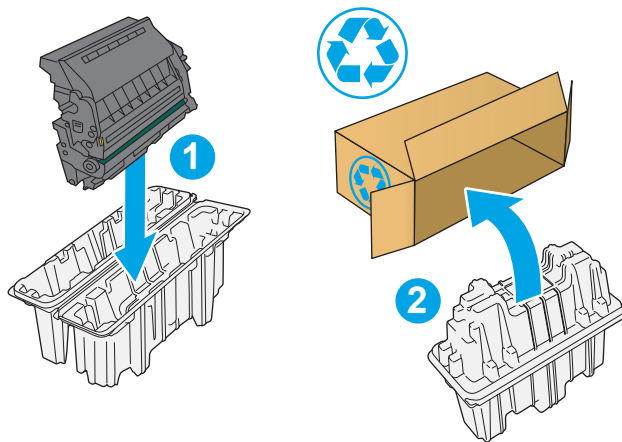
7. 合上前挡盖。



8. 将旧碳粉盒打包好放入装运新碳粉盒时所用的原盒中。有关回收信息，请参见附带的回收指南。

在美国和加拿大，包装盒中随附了邮资预付的装运标签。在其他国家/地区，请访问 www.hp.com/recycle 以打印邮资预付的装运标签。

将邮资预付的装运标签粘贴到包装盒中，然后将旧碳粉盒退回惠普公司进行回收利用。



4 打印

- [打印任务 \(Windows\)](#)
- [打印任务 \(OS X\)](#)
- [在打印机上存储打印作业以供以后打印或私人打印](#)
- [移动打印](#)
- [通过 USB 端口打印](#)

有关详细信息，请参阅：

在文档发布时，以下信息正确无误。有关最新信息，请参阅 www.hp.com/support/ljM506。

HP 的打印机全包帮助包括以下信息：


- 安装和配置
- 学习和使用
- 解决问题
- 下载软件和固件更新
- 加入支持论坛
- 查找保修和监管信息


打印任务 (Windows)


如何打印 (Windows)


下列步骤介绍了适用于 Windows 的基本打印过程。

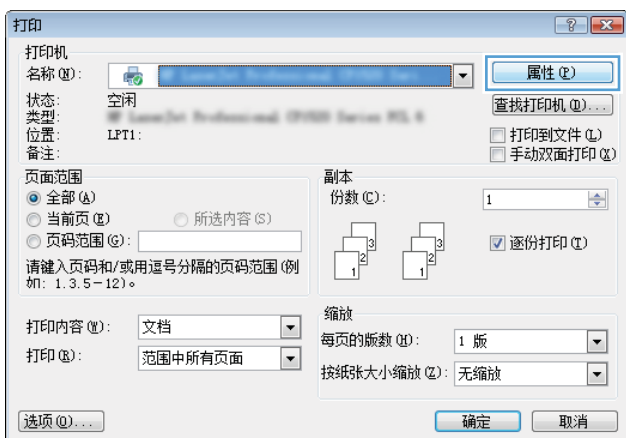
1. 从软件程序中，选择**打印**选项。
2. 从打印机列表中选择本打印机。要更改设置，请单击或轻触**属性**或**首选项**按钮以打开打印驱动程序。

 **注：**按钮的名称因不同的软件程序而异。

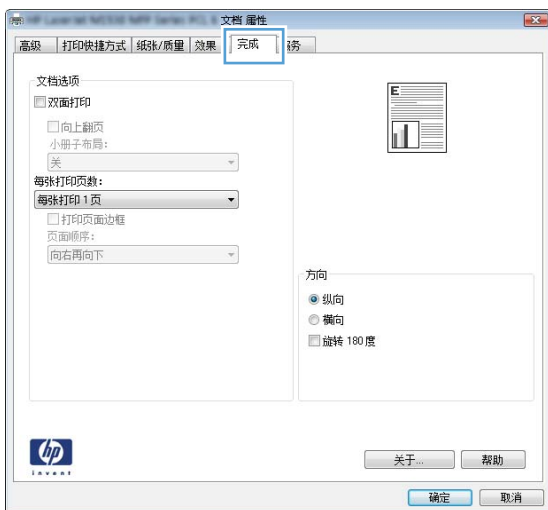
 **注：**要从 Windows 8 或 8.1 的“开始”屏幕应用程序访问这些功能，请依次选择**设备**、**打印**，然后选择打印机。

 **注：**有关更多信息，请单击打印驱动程序的帮助 (?) 按钮。

 **注：**打印驱动程序可能与此处显示的不同，但步骤是相同的。



3. 单击或轻触打印驱动程序中的选项卡来配置可用选项。例如，在**完成**选项卡中设置纸张方向，并在**纸张/质量**选项卡中设置纸张来源、纸张类型、纸张尺寸和质量设置。




4. 单击或轻触**确定**按钮以返回**打印**对话框。在此屏幕上选择要打印的份数。
5. 单击或轻触**确定**按钮以打印作业。

自动执行双面打印 (Windows)

为安装了自动双面打印器的打印机使用此步骤。如果打印机没有安装自动双面打印器，或者要在双面打印器不支持的纸张类型上进行打印，您可以手动进行双面打印。

1. 从软件程序中，选择**打印**选项。
2. 从打印机列表中选择本打印机，然后单击或轻触**属性**或**首选项**按钮以打开打印驱动程序。

 **注：**按钮的名称因不同的软件程序而异。


 **注：**要从 Windows 8 或 8.1 的“开始”屏幕应用程序访问这些功能，请依次选择**设备、打印**，然后选择打印机。


3. 单击或轻触**完成**选项卡。
4. 选择**双面打印**复选框。单击**确定**按钮以关闭**文档属性**对话框。
5. 在**打印**对话框中，单击**确定**按钮以打印作业。

手动执行双面打印 (Windows)

对未安装自动双面打印器的打印机使用此程序，或使用此程序在双面打印器不支持的纸张上进行打印。

1. 从软件程序中，选择**打印**选项。
2. 从打印机列表中选择本打印机，然后单击或轻触**属性**或**首选项**按钮以打开打印驱动程序。

 **注：**按钮的名称因不同的软件程序而异。


 **注：**要从 Windows 8 或 8.1 的“开始”屏幕应用程序访问这些功能，请依次选择**设备、打印**，然后选择打印机。

3. 单击或轻触**完成**选项卡。
4. 选中**双面打印（手动）**复选框。单击**确定**按钮以打印作业的第一面。
5. 从出纸槽中取出打印的纸，并装入纸盘 1 中。
6. 如果出现提示，请轻触相应的控制面板按钮以继续。

每张打印多页 (Windows)

1. 从软件程序中，选择**打印**选项。
2. 从打印机列表中选择本打印机，然后单击或轻触**属性**或**首选项**按钮以打开打印驱动程序。

 **注：**按钮的名称因不同的软件程序而异。


 **注：**要从 Windows 8 或 8.1 的“开始”屏幕应用程序访问这些功能，请依次选择**设备**、**打印**，然后选择打印机。

3. 单击或轻触**完成**选项卡。
4. 从**每张打印页数**下拉列表选择每张打印页数。
5. 选择正确的**打印页面边框**、**页面顺序**和**方向**选项。单击**确定**按钮以关闭**文档属性**对话框。
6. 在**打印**对话框中，单击**确定**按钮以打印作业。

选择纸张类型 (Windows)

1. 从软件程序中，选择**打印**选项。
2. 从打印机列表中选择本打印机，然后单击或轻触**属性**或**首选项**按钮以打开打印驱动程序。

 **注：**按钮的名称因不同的软件程序而异。

 **注：**要从 Windows 8 或 8.1 的“开始”屏幕应用程序访问这些功能，请依次选择**设备**、**打印**，然后选择打印机。

3. 单击或轻触**纸张/质量**选项卡。
4. 从**纸张类型**下拉列表中单击**更多...**选项。
5. 展开**类型：** 选项。
6. 展开能最准确描述您的纸张的纸张类型类别。
7. 选择要使用的纸张类型对应的选项，然后单击**确定**按钮。
8. 单击**确定**按钮以关闭**文档属性**对话框。在**打印**对话框中，单击**确定**按钮以打印作业。
如果需要配置纸盘，打印机控制面板上会显示纸盘配置信息。
9. 将指定类型和尺寸的纸张装入纸盘，然后合上纸盘。
10. 轻触**确定**按钮接受检测到的尺寸和类型或轻触**修改**按钮选择其他纸张尺寸或类型。
11. 选择正确的尺寸和类型，然后轻触**确定**按钮。

其它打印任务

请访问 www.hp.com/support/ljM506。

有可用于执行特定打印任务的说明，例如：

- 创建和使用打印快捷方式或预置
- 选择纸张尺寸或使用自定义纸张尺寸

- 选择页面方向
- 创建小册子
- 缩放页面以适合指定的纸张尺寸
- 在不同纸张上打印文档第一页或最后一页
- 在文档上打印水印

打印任务 (OS X)

如何打印 (OS X)


以下步骤说明了 OS X 的基本打印流程。


1. 单击**文件**菜单，然后单击**打印**选项。
2. 选择打印机。
3. 单击**显示详细信息**或**份数和页数**，然后选择其他菜单以调整打印设置。

 **注：** 项目的名称因不同的软件程序而异。


4. 单击**打印**按钮。

自动执行双面打印 (OS X)

 **注：** 此信息适用于带有自动双面打印器的打印机。


 **注：** 如果您安装了 HP 打印驱动程序，则可使用此功能。如果您使用的是 AirPrint，则可能无法使用此功能。

1. 单击**文件**菜单，然后单击**打印**选项。
2. 选择打印机。
3. 单击**显示详细信息**或**份数和页数**，然后单击**布局**菜单。


 **注：** 项目的名称因不同的软件程序而异。

4. 从**双面**下拉列表选择一个装订选项。
5. 单击**打印**按钮。

手动执行双面打印 (OS X)

 **注：** 如果您安装了 HP 打印驱动程序，则可使用此功能。如果您使用的是 AirPrint，则可能无法使用此功能。

1. 单击**文件**菜单，然后单击**打印**选项。
2. 选择打印机。
3. 单击**显示详细信息**或**份数和页数**，然后单击**手动双面打印**菜单。

 **注：** 项目的名称因不同的软件程序而异。

4. 单击**手动双面打印**框，选择一个装订选项。
5. 单击**打印**按钮。
6. 转至打印机，然后取出纸盘 1 中的所有空白纸张。

7. 从出纸槽收起已打印的纸叠，然后将其以打印面朝下的方向放入进纸盘。
8. 如果出现提示，请轻触相应的控制面板按钮以继续。

每张打印多页 (OS X)


1. 单击**文件**菜单，然后单击**打印**选项。
2. 选择打印机。
3. 单击**显示详细信息**或**份数和页数**，然后单击**布局**菜单。

 **注：**项目的名称因不同的软件程序而异。


4. 从**每张页数**下拉列表中，选择要在每张纸上打印的页数。
5. 在**布局方向**区域中，选择页面在纸张上的放置顺序和位置。
6. 在**边框**菜单中，选择要在纸张上每页周围打印的边框类型。
7. 单击**打印**按钮。

选择纸张类型 (OS X)

1. 单击**文件**菜单，然后单击**打印**选项。
2. 选择打印机。
3. 单击**显示详细信息**或**份数和页数**，然后单击**介质/质量**菜单或**纸张/质量**菜单。

 **注：**项目的名称因不同的软件程序而异。

4. 选择**介质/质量**或**纸张/质量**选项。

 **注：**此列表包含可用的主选项集。某些选项并不是在所有打印机上都可用。

- **介质类型：**根据打印作业所需的纸张类型选择此选项。
 - **打印质量：**选择打印作业的分辨率级别。
 - **边到边打印：**选择此选项以靠近纸张边缘打印。
 - **经济模式：**选择此选项可以在打印文档草稿时节省墨水。
5. 单击**打印**按钮。

其它打印任务

请访问 www.hp.com/support/ljm506。

有可用于执行特定打印任务的说明，例如：

- 创建和使用打印快捷方式或预置
- 选择纸张尺寸或使用自定义纸张尺寸
- 选择页面方向

- 创建小册子
- 缩放页面以适合指定的纸张尺寸
- 在不同纸张上打印文档第一页或最后一页
- 在文档上打印水印

在打印机上存储打印作业以供以后打印或私人打印


简介

以下信息介绍了有关创建和打印存储在打印机中的文档的过程。这些作业可以在以后打印或私人打印。

- [创建存储的作业 \(Windows\)](#)
- [创建存储的作业 \(OS X\)](#)
- [打印存储的作业](#)
- [删除存储的作业](#)


创建存储的作业 (Windows)

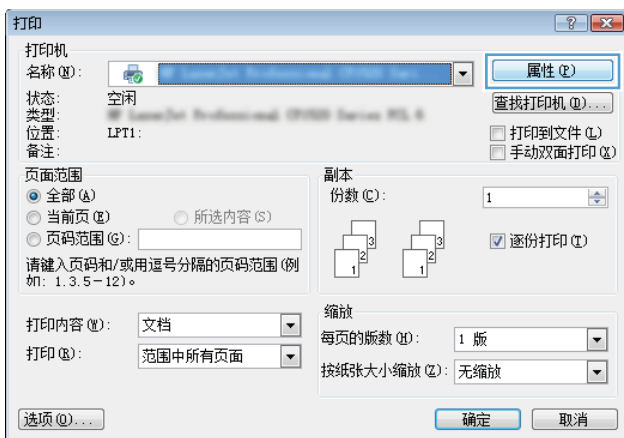
将作业存储在打印机中以便私人打印或延迟打印。

 **注：** 打印驱动程序可能与此处显示的不同，但步骤是相同的。

1. 从软件程序中，选择**打印**选项。
2. 从打印机列表中选择打印机，然后选择**属性**或**首选项**（名称因不同的软件程序而异）。

 **注：** 按钮的名称因不同的软件程序而异。

 **注：** 要从 Windows 8 或 8.1 的“开始”屏幕应用程序访问这些功能，请依次选择**设备**、**打印**，然后选择打印机。



- 单击**作业存储**选项卡。



- 选择**作业存储模式**选项。

- 审阅待打印：** 打印并校对一份作业，然后打印多份。
- 私人作业：** 在打印机控制面板请求该作业之前，该作业不会打印。对于此作业存储模式，您可以选择**将作业设为私人/安全**中的某一选项。如果为作业指定了个人识别码 (PIN)，则必须通过控制面板提供必要的 PIN。如果您对作业加密，在控制面板必须提供必需的密码。在打印作业之后，此作业将从内存中删除，如果打印机断电，此作业将丢失。
- 快速复印：** 打印请求的作业份数，然后将作业副本存储在打印机内存中以便稍后再次打印。
- 存储的作业：** 将作业存储在打印机上，允许其他用户随时打印此作业。对于此作业存储模式，您可以选择**将作业设为私人/安全**中的某一选项。如果为作业指定了个人识别码 (PIN)，则必须通过控制面板提供必要的 PIN。如果您对作业加密，打印作业的人必须通过控制面板提供必要的密码。

- 要使用自定义用户名或作业名，请单击**自定义**按钮，然后输入用户名或作业名。

如果另一个存储作业已使用了该名称，请选择要使用的选项。

- 使用作业名 + (1-99)：** 在作业名末尾附加一个唯一编号。
- 替换现有文件：** 用新的存储作业覆盖现有的存储作业。

- 单击**确定**按钮关闭**文档属性**对话框。在**打印**对话框中，单击**确定**按钮打印作业。

- 有关如何打印作业的信息，请参见“打印存储的作业”主题。

创建存储的作业 (OS X)



将作业存储在打印机中以便私人打印或延迟打印。

- 单击**文件**菜单，然后单击**打印**选项。
- 在**打印机**菜单中选择此打印机。
- 默认情况下，打印驱动程序显示**份数和页数**菜单。打开菜单下拉列表，然后单击**作业存储**菜单。
- 在**模式**下拉列表中，选择存储的作业类型。

- **审阅待打印：** 打印并校对一份作业，然后打印多份。
 - **私人作业：** 在有人通过打印机控制面板请求该作业之前，作业不会打印。如果为作业指定了个人识别码 (PIN)，则必须通过控制面板提供必要的 PIN。在打印作业之后，此作业将从内存中删除，如果打印机断电，此作业将丢失。
 - **快速复印：** 打印请求的作业份数，然后将作业副本存储在打印机内存中以便稍后再次打印。
 - **存储的作业：** 将作业存储在打印机上，允许其他用户随时打印此作业。如果为作业指定了个人识别码 (PIN)，要打印此作业的人员必须通过控制面板提供必要的 PIN。
5. 要使用自定义用户名或作业名，请单击**自定义**按钮，然后输入用户名或作业名。
如果另一个存储作业已使用了该名称，请选择要使用的选项。
- **使用作业名 + (1-99)：** 在作业名末尾附加一个唯一编号。
 - **替换现有文件：** 用新的存储作业覆盖现有的存储作业。
6. 如果在步骤 3 中选择**存储的作业**或**个人作业**选项，则可以使用 PIN 保护作业。在**使用 PIN 打印**字段键入 4 位数字。当其他人试图打印此作业时，打印机会提示他们输入此 PIN 码。
7. 单击**打印**按钮处理作业。

打印存储的作业


可使用以下过程打印存储在打印机内存中的作业。

1. 轻触或按下打印机控制面板上的“主页”按钮。
2. 选择**从设备内存检索**。
3. 选择在其中存储作业的文件夹的名称。
4. 选择作业的名称。如果作业为私有或加密，请输入 PIN 或密码。
5. 调整副本份数，然后轻触“开始”按钮或按下 **OK** 按钮以打印作业。

删除存储的作业

在将存储的作业发送到打印机内存时，打印机将会覆盖以前具有相同用户和作业名的作业。如果打印机中尚未存储具有相同用户和作业名的作业，且打印机需要更多空间，则打印机可能会从最早的作业开始删除其它存储的作业。您可在打印机控制面板的**常规设置**菜单中更改打印机可存储的作业数量。

可使用以下过程删除打印机内存中存储的作业。

1. 轻触或按下打印机控制面板上的“主页”按钮。
2. 选择**从设备内存检索**。
3. 选择存储作业的文件夹名称。
4. 选择作业名称，然后选择**删除**按钮。
5. 如果作业为私有或加密，请输入 PIN 或密码，然后选择**删除**按钮。

移动打印

简介

HP 提供多种移动和 ePrint 解决方案，可通过笔记本电脑、平板电脑、智能手机或其他移动设备在 HP 打印机上轻松打印。要查看完整列表和确定最佳选择，请访问 www.hp.com/go/LaserJetMobilePrinting。

- [通过电子邮件的 HP ePrint](#)
- [HP ePrint 软件](#)
- [AirPrint](#)
- [Android 嵌入式打印](#)
- [Wi-Fi Direct 和 NFC 打印](#)

通过电子邮件的 HP ePrint


使用 HP ePrint，通过从任何支持电子邮件的设备将文档作为电子邮件附件发送到打印机的电子邮件地址，即可打印文档。

 **注：**打印机可能需要更新固件才能使用此功能。

要使用 HP ePrint，打印机必须满足以下要求：

- 打印机必须连接到有线或无线网络并可访问 Internet。
- 必须在打印机上启用 HP Web 服务，并且必须将打印机注册到 HP Connected 或 HP ePrint Center。

按此过程启用 HP Web 服务并注册到 HP Connected 或 HP ePrint Center。

 **注：**这些步骤随控制面板类型有所不同。




1 4 行控制面板

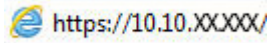
2 触摸屏控制面板


1. 打开 HP 内嵌式 Web 服务器 (EWS):

- a. **4 行控制面板：** 查看控制面板显示屏，以查看 IP 地址。

触摸屏控制面板： 在打印机控制面板的主屏幕中，轻触“网络” 按钮以显示 IP 地址或主机名。

- b. 打开 Web 浏览器，然后在地址行中，按照在打印机控制面板上显示的那样键入该 IP 地址或主机名。按计算机键盘上的 **Enter** 键。随后将打开 EWS。

 显示地址为 <https://10.10.XX.XXX/>

 **注：** 如果在尝试打开 EWS 时 Web 浏览器显示**此网站的安全证书有问题**消息时，请单击**继续访问此网站（不建议）**。

选择**继续访问此网站（不建议）**后在 EWS 中浏览 HP 产品时不会损坏计算机。

2. 单击 **HP Web 服务** 选项卡。
3. 选择用于启用 Web 服务的选项。

 **注：** 启用 Web 服务可能需要几分钟。

4. 访问 www.hpconnected.com 或 www.hp.com/go/eprintcenter 以创建 HP ePrint 帐户，并完成设置流程。

HP ePrint 软件

通过 HP ePrint 软件，可轻松地从 Windows 或 Mac 台式机或笔记本电脑打印到任何支持 HP ePrint 的打印机。通过此软件，可轻松找到注册到您的 HP Connected 帐户并且具有 HP ePrint 功能的打印机。目标 HP 打印机放在办公室内或全世界任何地点。

- **Windows：** 安装该软件后，从应用程序中打开**打印**选项，然后从已安装的打印机列表中选择 **HP ePrint**。单击**属性**按钮以配置打印选项。
- **OS X：** 安装该软件后，选择**文件、打印**，然后选择 **PDF** 旁边的箭头（位于驱动程序屏幕的左下角）。选择 **HP ePrint**。

在 Windows 下，HP ePrint 软件支持 TCP/IP 打印至连接网络（LAN 或 WAN）且支持 UPD PostScript® 的本地打印机。

Windows 和 OS X 均支持 IPP 打印至连接 LAN 或 WAN 网络且支持 ePCL 的打印机。

Windows 和 Mac 还均支持将 PDF 文档打印至公共打印位置和借助云使用 HP ePrint 通过电子邮件打印。

有关驱动程序和信息，请访问 www.hp.com/go/eprintssoftware。

 **注：** HP ePrint 软件是用于 Mac 的一种 PDF 工作流实用程序，在技术上并非打印驱动程序。

 **注：** HP ePrint 软件不支持 USB 打印。

AirPrint

iOS 4.2 及更高版本支持使用 Apple AirPrint 功能进行直接打印，以及从运行 OS X 10.7 Lion 及更新版本的 Mac 计算机上使用 Apple AirPrint 功能进行直接打印。使用 AirPrint 可从 iPad、iPhone（3GS 或更新产品）或 iPod touch（第三代或更新产品）的以下移动应用程序中直接打印到打印机：

- 邮件
- 照片
- Safari
- iBooks
- 某些第三方应用程序

要使用 AirPrint，打印机必须与 Apple 设备连接到同一个网络（子网）。有关使用 AirPrint 以及有关哪些 HP 打印机与 AirPrint 兼容的更多信息，请访问 www.hp.com/go/LaserJetMobilePrinting。

 **注：**在通过 USB 连接使用 AirPrint 之前，请先检查版本号。AirPrint 1.3 及更早版本不支持 USB 连接。

Android 嵌入式打印

HP 内置的 Android 和 Kindle 打印解决方案允许移动设备自动找到并打印到位于网络上或 Wi-Fi Direct 打印的无线范围内的 HP 打印机。

打印机必须与 Android 设备连接至同一网络（子网）。

此打印解决方案内置到所支持的操作系统中，因而不必安装驱动程序或下载相关软件。

有关如何使用 Android 嵌入式打印以及受支持的 Android 设备的更多信息，请访问 www.hp.com/go/LaserJetMobilePrinting。

Wi-Fi Direct 和 NFC 打印

HP 为配有支持的 HP Jetdirect 3000w NFC/无线附件的打印机提供了 Wi-Fi Direct 和 NFC（近场通信）打印功能。对含有硬件集成包 (HIP) 的 HP LaserJet 打印机，此附件可作为选件提供。

HP Wireless Direct、Wi-Fi Direct 和 NFC 打印功能可让具有 Wi-Fi 功能的（移动）设备通过无线网络直接连接到打印机，不必使用无线路由器。

打印机不必连接到网络也能使用此移动直接打印功能。

可从以下设备使用 HP Wireless Direct 进行无线打印：

- 使用 Apple AirPrint 或 HP ePrint 应用程序的 iPhone、iPad 或 iPod touch
- 使用 HP ePrint 应用程序或 Android 嵌入式打印解决方案的 Android 移动设备
- 使用 HP ePrint 软件的 PC 和 Mac 设备

使用 Wi-Fi Direct 从以下设备进行无线打印：

- 使用 HP ePrint 应用程序或 Android 嵌入式打印解决方案的 Android 移动设备



有关 HP Wireless Direct 和 Wi-Fi Direct 打印的更多信息，请访问 www.hp.com/go/wirelessprinting。

可从打印机控制面板启用或禁用 NFC、HP Wireless Direct 和 Wi-Fi Direct 功能。

1. 从打印机控制面板上的主屏幕中，滚动至**管理**菜单并选择它。
2. 打开以下菜单：

- [网络设置](#)
- [无线菜单](#)
- [Wireless Direct](#)

3. 选择[开](#)以启用无线打印。

 **注：**在安装了同一打印机的多种型号的环境下，为每台打印机提供一个更独特的服务集标识符 (SSID) 有助于 HP Wireless Direct 打印功能更快识别打印机。在[连接方式页面](#)上，在打印机控制面板的主屏幕上轻触“网络” 按钮也可找到服务集标识符 (SSID)。

按照以下步骤更改打印机的 SSID：

1. 从打印机控制面板上的主屏幕中，滚动至[管理](#)菜单并选择它。
2. 打开以下菜单：
 - [网络设置](#)
 - [无线菜单](#)
 - [Wireless Direct](#)
 - [SSID](#)
3. 选择 SSID 名称区域。
4. 使用键盘更改名称。
5. 选择[确定](#)。

通过 USB 端口打印

简介


打印机具备直接 USB 打印功能，因此无需从计算机发送，即可快速打印文件。打印机可接受插入到控制面板附近 USB 端口中的标准 USB 闪存驱动器。它支持以下类型的文件：

- .pdf
- .prn
- .pcl
- .ps
- .cht

启用 USB 端口进行打印

默认情况下，USB 端口已禁用。使用此功能前，请启用 USB 端口。使用以下方法之一启用此端口：


方法 1：从打印机控制面板菜单启用 USB 端口

 **注：** 这些步骤随控制面板类型有所不同。




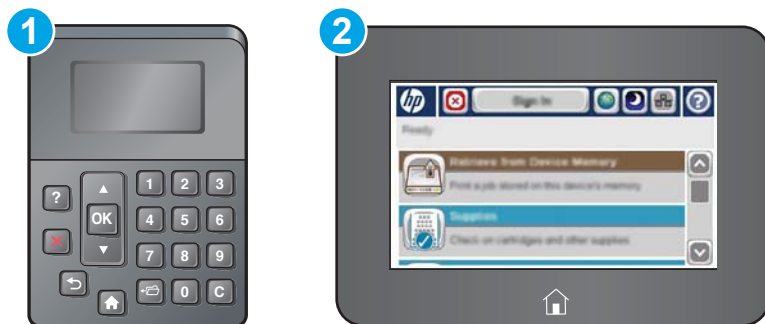
1 4 行控制面板

2 触摸屏控制面板


1. 按下打印机控制面板上的“主页” 按钮。
2. 打开以下菜单：
 - 管理
 - 常规设置
 - 启用从 USB 检索
3. 选择启用选项，然后轻触保存按钮或按下 OK 按钮。


方法 2：从 HP 嵌入式 Web 服务器启用 USB 端口（仅限联网的打印机）


 **注：** 这些步骤随控制面板类型有所不同。



- | | |
|---|---------|
| 1 | 4 行控制面板 |
| 2 | 触摸屏控制面板 |

1. 打开 HP 嵌入式 Web 服务器 (EWS):
 - a. **4 行控制面板：** 查看控制面板显示屏，以查看 IP 地址。
触摸屏控制面板： 在打印机控制面板的主屏幕中，轻触“网络” 按钮以显示 IP 地址或主机名。
 - b. 打开 Web 浏览器，然后在地址行中，按照在打印机控制面板上显示的那样键入该 IP 地址或主机名。按计算机键盘上的 **Enter** 键。随后将打开 EWS。

 <https://10.10.XX.XXX/>


 **注：** 如果在尝试打开 EWS 时 Web 浏览器显示**此网站的安全证书有问题**消息时，请单击**继续访问此网站（不建议）**。

选择**继续访问此网站（不建议）**后在 EWS 中浏览 HP 打印机时不会损坏计算机。

2. 打开**打印**选项卡。
3. 在屏幕的左侧，单击**从 USB 检索设置**。
4. 选中**启用从 USB 检索**复选框。
5. 单击**应用**。

打印 USB 文档


1. 将 U 盘插入直接 USB 端口。

 **注：** 端口可能已被遮盖。对于某些打印机，此盖板已翻开。对于其他打印机，请平直拉出盖板以将其卸下。

2. 打印机检测到 USB 闪存驱动器。轻触或按下 **OK** 按钮访问该驱动器，或在出现提示后从可用应用程序的列表中选择**从 USB 检索**选项。随后打开**从 USB 检索**屏幕。

3. 选择要打印的文档的名称。

 **注：** 该文档可能位于某个文件夹中。打开所需的文件夹。

4. 要调整副本份数，请选择份数，然后使用小键盘更改份数。
5. 轻触“开始”  按钮或按下 OK 按钮以打印文档。

5 管理打印机

- [通过 HP 内嵌式 Web 服务器 \(EWS\) 进行高级配置](#)
- [使用 OS X 的 HP Utility 进行高级配置](#)
- [配置 IP 网络设置](#)
- [打印机安全功能](#)
- [节能设置](#)
- [HP Web Jetadmin](#)
- [软件和固件更新](#)

有关详细信息，请参阅：

在文档发布时，以下信息正确无误。有关最新信息，请参阅 www.hp.com/support/ljM506。

HP 的打印机全包帮助包括以下信息：

- 安装和配置
- 学习和使用
- 解决问题
- 下载软件和固件更新
- 加入支持论坛
- 查找保修和监管信息

通过 HP 内嵌式 Web 服务器 (EWS) 进行高级配置

- [简介](#)
- [如何访问 HP 内嵌式 Web 服务器 \(EWS\)](#)
- [HP 内嵌式 Web 服务器功能](#)


简介

使用 HP 嵌入式 Web 服务器通过计算机（而不是通过打印机控制面板）管理打印功能。


- 查看打印机状态信息
- 确定所有耗材的剩余寿命以及订购新耗材。
- 查看和更改纸盘配置
- 查看和更改打印机控制面板的菜单配置
- 查看和打印内部页
- 接收打印机和耗材事件的通知
- 查看和更改网络配置

打印机连接至基于 IP 的网络时，HP 嵌入式 Web 服务器即会工作。HP 嵌入式 Web 服务器不支持基于 IPX 的打印机连接。您无需访问互联网即可打开和使用 HP 嵌入式 Web 服务器。

打印机连接到网络后，HP 嵌入式 Web 服务器即自动可用。

 **注：**无法越过网络防火墙访问 HP 内嵌式 Web 服务器。


如何访问 HP 内嵌式 Web 服务器 (EWS)

 **注：**这些步骤随控制面板类型有所不同。

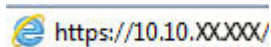



- 1 4 行控制面板
- 2 触摸屏控制面板

1. **4 行控制面板：** 查看控制面板显示屏，以查看 IP 地址。

触摸屏控制面板： 在打印机控制面板的主屏幕中，轻触“网络” 按钮以显示 IP 地址或主机名。

2. 打开 Web 浏览器，然后在地址行中，按照在打印机控制面板上显示的那样键入该 IP 地址或主机名。按计算机键盘上的 **Enter** 键。随后将打开 EWS。

 <https://10.10.XX.XXX/>

 **注：** 如果在尝试打开 EWS 时 Web 浏览器显示**此网站的安全证书有问题**消息时，请单击**继续访问此网站（不建议）**。

选择**继续访问此网站（不建议）**后在 EWS 中浏览 HP 打印机时不会损坏计算机。

要使用 HP 内嵌式 Web 服务器，您的浏览器必须满足下列要求：

Windows® 7

- Internet Explorer（8.x 或更高版本）
- Google Chrome（34.x 或更高版本）
- Firefox（20.x 或更高版本）

Windows® 8 或更高版本

- Internet Explorer（9.x 或更高版本）
- Google Chrome（34.x 或更高版本）
- Firefox（20.x 或更高版本）

OS X

- Safari（5.x 或更高版本）
- Google Chrome（34.x 或更高版本）

Linux

- Google Chrome（34.x 或更高版本）
- Firefox（20.x 或更高版本）

HP 内嵌式 Web 服务器功能

- [信息选项卡](#)
- [常规选项卡](#)
- [打印选项卡](#)
- [故障排除标签](#)
- [安全选项卡](#)
- [HP Web 服务选项卡](#)

- [联网选项卡](#)
- [其他链接区域](#)

信息选项卡

表 5-1 HP 内嵌式 Web 服务器信息选项卡

菜单	说明
设备状态	显示打印机状态及 HP 耗材的估计剩余寿命。该页还显示每个纸盘的纸张类型和尺寸。要更改默认设置，请单击 更改设置 链接。
作业记录	显示打印机已处理的所有作业摘要。
配置页	显示配置页上提供的信息。
耗材状态页	显示打印机耗材的状态。
事件记录页	显示打印机的所有事件及错误列表。可以使用 HP Instant Support 链接（在所有 HP 嵌入式 Web 服务器页面的 其他链接 区域中）连接到一组动态网页以帮助解决问题。此外，这些页面还显示了适用于此打印机的其它服务。
用量信息页	显示打印机已打印的页数汇总，并按尺寸、类型和打印送纸道进行分组。
设备信息	显示打印机的网络名称、地址以及型号信息。要自定义这些条目，请单击 常规 标签中的 设备信息 菜单。
控制面板快照	显示控制面板显示屏上的当前屏幕图像。
打印	从计算机上载已作好打印准备的文件，以进行打印。打印机使用默认打印设置来打印文件。
可打印的报告和页面	列出打印机的内部报告和页面。请选择一个或多个要打印或查看的项目。

常规选项卡

表 5-2 HP 内嵌式 Web 服务器常规选项卡

菜单	说明
警告	为各种打印机和耗材事件设置电子邮件警报。
控制面板管理菜单	显示控制面板上的 管理 菜单的菜单结构图。 注： 可在此屏幕上配置设置，但 HP 内嵌式 Web 服务器提供的配置选项比通过 管理 菜单提供的配置选项更高级。
自动发送	对打印机进行配置，以便将与打印机配置和耗材有关的电子邮件自动发送到指定的电子邮件地址。
编辑其他链接	添加或自定义指向其它网站的链接。所有 HP 内嵌式 Web 服务器页面的 其他链接 区域中均显示此链接。
订购信息	输入关于订购备用打印碳粉盒的信息。此信息显示在耗材状态页上。
设备信息	命名打印机并为其分配一个资产编号。输入将接收打印机相关信息的主要联系人的姓名。
语言	设置显示 HP 内嵌式 Web 服务器信息时使用的语言。

表 5-2 HP 内嵌式 Web 服务器常规选项卡（续）

菜单	说明
日期和时间	设置日期和时间或与网络时间服务器同步。
电能设置	设置或编辑打印机的唤醒时间、睡眠时间和睡眠延迟。可以为工作日和假日设置不同的时间表。 还可设置与打印机进行何种互动才能使其从睡眠模式唤醒。
备份和恢复	创建包含打印机和用户数据的备份文件。如有必要，可以使用该文件将数据恢复到打印机中。
恢复工厂设置	将打印机设置重置为出厂默认值。
解决方案安装程序	安装可增强打印机功能的第三方软件程序。
固件升级	下载并安装打印机固件升级文件。
统计服务	提供有关第三方作业统计服务的连接信息。

打印选项卡

表 5-3 HP 嵌入式 Web 服务器打印选项卡

菜单	说明
从 USB 中检索设置	启用或禁用控制面板上的从 USB 检索菜单。
管理存储的作业	启用或禁用在打印机内存中存储作业的功能。 配置作业存储选项
调整纸张类型	当使用特定纸张类型时，如果出现打印质量问题，则覆盖工厂默认模式设置。
限制彩色 (仅限彩色打印机)	允许或限制彩色打印。 您可为个人用户或为从特定软件程序发来的作业指定权限。
常规打印设置	配置适用于所有打印作业的设置。
管理纸盘	为纸盘配置设置。

故障排除标签

表 5-4 HP 内嵌式 Web 服务器故障排除选项卡

菜单	说明
一般故障排除	从多种报告和测试中选择，以帮助解决打印机问题。
联机帮助	获取 QR 码和打印机解决方案网页的 Web 链接。
诊断数据	将打印机信息导出到文件有助于进行详细的问题分析。
注： 只有在从安全选项卡中设置管理员密码时，此项才可用。	

表 5-4 HP 内嵌式 Web 服务器故障排除选项卡（续）

菜单	说明
校准/清洁 (仅限彩色打印机)	启用自动清洁功能，创建并打印清洁页面，并选择一个可以立即校准打印机的选项。
固件升级	下载并安装打印机固件升级文件。
恢复工厂设置	将打印机设置重置为出厂默认值。

安全选项卡

表 5-5 HP 内嵌式 Web 服务器安全选项卡

菜单	说明
一般安全	常规安全设置，包括以下操作： <ul style="list-style-type: none"> 配置管理员密码，以便限制对某些打印机功能的访问。 设置用于处理 PJI 命令的 PJI 密码。 设置文件系统访问和固件升级安全性。 启用或禁用控制面板上的主机 USB 端口或格式化板上的 USB 连接端口，以便直接从计算机中进行打印。 查看所有安全性设置的状态。
访问控制	为特定个人或组配置对打印机功能的访问，然后选择个人登录到打印机时使用的方法。
保护存储的数据	配置和管理打印机的内置硬盘驱动器。 为存储在打印机硬盘驱动器上的作业配置设置。
证书管理	安装和管理安全证书以访问打印机和网络。
网页服务安全	允许从不同域上的网页访问此打印机上的资源。如果未将任何站点添加到该列表中，则将信任所有站点。
自检	检查安全功能是否按预期的系统参数在运行。

HP Web 服务选项卡

使用 **HP Web 服务** 标签配置和启用此打印机的 HP Web 服务。必须启用 HP Web 服务才能使用 HP ePrint 功能。

表 5-6 HP 嵌入式 Web 服务器 HP Web 服务标签

菜单	说明
Web 服务设置	通过启用 HP Web 服务将此打印机连接至网络上的 HP Connected。
Web 代理	如果启用 HP Web 服务或将打印机连接至互联网时出现问题，请配置代理服务器。
HP-ePrint 调试	启用相关功能以解决连接至 HP ePrint 服务所遇到的问题。

联网选项卡

在将打印机连接到基于 IP 的网络时，可以使用**网络**标签配置和保护打印机的网络设置。如果将打印机连接到其他类型的网络，则不显示此标签。

表 5-7 HP 内嵌式 Web 服务器网络选项卡

菜单	说明
Wireless Direct 设置	<p>为配备嵌入式 Wi-Fi Direct 和 NFC 打印功能的打印机或安装了无线附件的打印机配置 Wi-Fi Direct 设置。</p> <p>注： 可用的配置选项视打印服务器型号而定。</p>
TCP/IP 设置	<p>为 IPv4 和 IPv6 网络配置 TCP/IP 设置。</p> <p>注： 可用的配置选项视打印服务器型号而定。</p>
网络设置	<p>配置 IPX/SPX、AppleTalk、DLC/LLC 和 SNMP 设置，视打印服务器型号而定。</p>
其它设置	<p>配置打印服务器支持的常规打印协议和服务。可用选项视打印服务器型号而定，可包含固件更新、LPD 队列、USB 设置、支持信息以及刷新率。</p>
AirPrint	<p>为 Apple 支持的打印机启用、设置或禁用网络打印。</p>
选择语言	<p>更改 HP 内嵌式 Web 服务器的显示语言。如果网页支持多种语言，则显示此页。也可以使用浏览器中的语言首选项设置来选择支持的语言。</p>
设置	<p>查看并将当前的安全设置恢复为工厂默认值。</p> <p>使用安全配置向导配置安全性设置。</p> <p>注： 如果使用网络管理应用程序（如 HP Web Jetadmin）配置安全性设置，则请勿使用“安全性配置向导”。</p>
授权	<p>控制此打印机的配置管理和使用，包括以下操作：</p> <ul style="list-style-type: none">配置或更改管理员密码以控制对配置参数的访问。请求、安装和管理 HP Jetdirect 打印服务器上的数字证书。通过访问控制列表 (ACL) 限制对此打印机的主机访问（仅用于 IPv4 网络上选定的打印服务器）。
管理协议	<p>配置和管理此打印机的安全协议，包括以下操作：</p> <ul style="list-style-type: none">为 HP 内嵌式 Web 服务器设置安全管理等级，并通过 HTTP 和 HTTPS 控制流量。配置 SNMP（简单网络管理协议）操作。可在打印服务器上启用或禁用 SNMP v1/v2c 或 SNMP v3 代理。通过可能不安全的协议控制访问，例如打印协议、打印服务、发现协议、名称解析服务以及配置管理协议。
802.1X 验证 (仅限选定 HP Jetdirect 型号)	<p>根据网络上的客户验证要求配置 Jetdirect 打印服务器上的 802.1X 验证设置，并将 802.1X 验证设置重置为工厂默认值。</p> <p>注意： 在更改 802.1X 身份验证设置时，打印机可能失去连接。要重新连接，可能需要将打印服务器重置为出厂默认状态并重新安装此打印机。</p>

表 5-7 HP 内嵌式 Web 服务器网络选项卡（续）

菜单	说明
IPsec/防火墙 (仅限选定 HP Jetdirect 型号)	查看或配置防火墙策略或 IPsec/防火墙策略。
通知代理 (仅限选定 HP Jetdirect 型号)	启用或禁用 HP 设备通知代理，设置配置服务器并使用证书配置相互身份验证。
网络统计信息	显示已经收集并存储在 HP Jetdirect 打印服务器上的网络统计信息。
协议信息	查看 HP Jetdirect 打印服务器上每种协议的网络配置设置列表。
配置页	查看 HP Jetdirect 配置页，其中包含 HP Jetdirect 状态和配置信息。

其他链接区域


 **注：**使用常规选项卡上的**编辑其他链接**菜单来配置在**其他链接**列表中显示的是哪些链接。以下是默认链接。

表 5-8 HP 内嵌式 Web 服务器其他链接列表

菜单	说明
产品支持	连接到此打印机的支持网站，从中搜索有关各种主题的帮助信息。
购买耗材	连接到 HP SureSupply 网站，从中可了解有关购买原装 HP 耗材（如碳粉盒和纸张）的信息。
HP Instant Support	连接到 HP 网站，以帮助您找到关于打印机问题的解决方法。

使用 OS X 的 HP Utility 进行高级配置

使用 HP Utility 从计算机中检查打印机状态或者查看/更改打印机设置。

当打印机连接到 USB 电缆或基于 TCP/IP 的网络时，可使用 HP Utility。

打开 HP Utility

1. 在计算机中，打开**系统首选项**菜单，然后单击**打印和传真**、**打印和扫描**或**打印机和扫描仪**。
2. 从列表中选择打印机。
3. 单击**选项和耗材**按钮。
4. 单击**实用程序**选项卡。
5. 单击**打开打印机实用程序**按钮。

HP Utility 功能

HP Utility 工具栏包含以下项目：

- **设备：** 单击此按钮以显示或隐藏通过 HP Utility 找到的 Mac 产品。
- **所有设置：** 单击此按钮返回 HP Utility 主视图。
- **HP 支持：** 单击此按钮打开浏览器并转至 HP 支持网站。
- **耗材：** 单击此按钮打开 HP SureSupply 网站。
- **注册：** 单击此按钮打开 HP 注册网站。
- **回收：** 单击此按钮打开 HP 环球伙伴回收计划网站。

HP Utility 由一些页面组成，在**所有设置**列表中单击即可打开这些页面。下表描述了可使用 HP Utility 执行的任务。

项目	说明
耗材状态	显示打印机耗材状态并提供可在线订购耗材的链接。
设备信息	显示有关当前选定打印机的信息。
文件上载	从计算机将文件传输到打印机。
上载字体	从计算机将字体文件传输到打印机。
HP Connected	访问 HP Connected 网站。
更新固件	将固件更新文件传输到打印机。 注： 仅在您打开 查看 菜单并选择 显示高级选项 后，此选项才可用。
命令	在打印作业后，将特殊字符或打印命令发送到打印机。 注： 仅在您打开 查看 菜单并选择 显示高级选项 后，此选项才可用。
耗材管理	配置在耗材接近估计的使用寿命时打印机的反应方式。
纸盘配置	更改默认纸盘设置。

项目	说明
输出设备	管理可选输出附件的设置。
双面打印模式	打开自动双面打印模式。
经济模式和碳粉浓度	配置设置以节省碳粉。
电子邮件警告	为某些打印机情况配置自动电子邮件提醒，如需要更换耗材、纸盘已空、挡盖已打开或者已发生卡纸。
分辨率	设置默认打印分辨率。
保护直接端口	禁止通过 USB 或并行端口进行打印。
存储的作业	管理存储在打印机硬盘上的打印作业。
网络设置	配置网络设置，如 IPv4 和 IPv6 设置。
其它设置	访问 HP 内嵌式 Web 服务器。

配置 IP 网络设置

- [打印机共享免责声明](#)
- [查看或更改网络设置](#)
- [在网络上给产品重命名](#)
- [从控制面板手动配置 IPv4 TCP/IP 参数](#)
- [从控制面板手动配置 IPv6 TCP/IP 参数](#)
- [链接速度和双工设置](#)

打印机共享免责声明


HP 不支持对等网络，因为此功能是 Microsoft 操作系统的功能，而不是 HP 打印机驱动程序的功能。请访问 Microsoft 网站：www.microsoft.com。

查看或更改网络设置

使用 HP 内嵌式 Web 服务器查看或更改 IP 配置设置。


1. 打开 HP 内嵌式 Web 服务器 (EWS):

- a. **4 行控制面板:** 查看控制面板显示屏，以查看 IP 地址。

触摸屏控制面板: 在产品控制面板上的主屏幕中，轻触“网络” 按钮以显示 IP 地址或主机名。

- b. 打开 Web 浏览器，然后在地址行中，按照在产品控制面板上显示的那样键入该 IP 地址或主机名。按计算机键盘上的 **Enter** 键。随后将打开 EWS。

 <https://10.10.XX00X/>

 **注:** 如果在尝试打开 EWS 时 Web 浏览器显示**此网站的安全证书有问题**消息时，请单击**继续访问此网站（不建议）**。

选择**继续访问此网站（不建议）**后在 EWS 中浏览 HP 产品时不会损坏计算机。


2. 单击**联网**选项卡以获得网络信息。根据需要更改设置。

在网络上给产品重命名

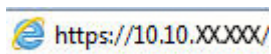
若要在网络上给本产品重命名以使其具有唯一的标识，请使用 HP 嵌入式 Web 服务器。


1. 打开 HP 内嵌式 Web 服务器 (EWS):

- a. **4 行控制面板:** 查看控制面板显示屏，以查看 IP 地址。

触摸屏控制面板: 在产品控制面板上的主屏幕中，轻触“网络” 按钮以显示 IP 地址或主机名。


- b. 打开 Web 浏览器，然后在地址行中，按照在产品控制面板上显示的那样键入该 IP 地址或主机名。按计算机键盘上的 **Enter** 键。随后将打开 EWS。



 **注：**如果在尝试打开 EWS 时 Web 浏览器显示**此网站的安全证书有问题**消息时，请单击**继续访问此网站（不建议）**。

选择**继续访问此网站（不建议）**后在 EWS 中浏览 HP 产品时不会损坏计算机。

2. 打开**常规**选项卡。
3. 在**设备信息**页面上，默认的产品名称位于**设备名称**字段。您可以更改此名称以使本产品具有唯一的标识。

 **注：**可有选择地填写此页上的其它字段。

4. 单击**应用**按钮以保存更改。

从控制面板手动配置 IPv4 TCP/IP 参数


使用控制面板**管理**菜单手动设置 IPv4 地址、子网掩码和默认网关。

1. 按下产品控制面板上的“主页” 按钮。
2. 打开以下菜单：
 - **管理**
 - **网络设置**
 - **Jetdirect 菜单**
 - **TCP/IP**
 - **IPv4 设置**
 - **配置方法**
3. 选择**手动**选项，然后轻触**保存**按钮。
4. 打开**手动设置**菜单。
5. 轻触 **IP 地址**、**子网掩码**或**默认网关**选项。
6. 轻触第一个字段以打开小键盘。键入正确的字段位数，然后轻触**确定**按钮。

对于每个字段，重复此过程，然后轻触**保存**按钮。

从控制面板手动配置 IPv6 TCP/IP 参数

可以使用控制面板**管理**菜单手动设置 IPv6 地址。


1. 按下产品控制面板上的“主页” 按钮。
2. 要启用手动配置，请打开以下菜单：

- 管理
- 网络设置
- Jetdirect 菜单
- TCP/IP
- IPV6 设置
- 地址
- 手动设置
- 启用


选择**启动**选项，然后轻触**保存**按钮。


3. 要配置地址，轻触**地址**按钮然后轻触字段以打开小键盘。
4. 使用小键盘输入地址，然后轻触**确定**按钮。
5. 轻触**保存**按钮或按下 **OK** 按钮。


链接速度和双工设置

 **注：**此信息仅适用于以太网网络。它不适用于无线网络。

打印服务器的链路速度和通信模式必须与网络集线器一致。大多数情况下，请保留产品的自动模式。如果对链路速度和双工设置的更改不正确，可能阻止产品与其它网络设备通信。如果需要进行更改，请使用产品控制面板。

 **注：**本产品设置必须与网络设备（网络集线器、交换机、网关、路由器或计算机）的设置相同。

 **注：**对这些设置进行修改将导致产品电源关闭然后再打开。因此请仅在产品闲置时进行更改。

1. 按下产品控制面板上的“主页”  按钮。
2. 打开以下菜单：
 - 管理
 - 网络设置
 - Jetdirect 菜单
 - 链路速度
3. 选择以下选项之一：
 - **自动：** 打印服务器自动将自己配置为网络允许的最高链接速度和通信模式。
 - **10T 半双工：** 10 兆字节/秒 (Mbps)，半双工运行
 - **10T 全双工：** 10 Mbps，全双工运行
 - **10TX 自动：** 10 Mbps，自动双工运行
 - **100TX 半双工：** 100 Mbps，半双工运行

- 100TX 全双工：100 Mbps，全双工运行
 - 100TX 自动：100 Mbps，自动双工运行
 - 1000T 全双工：1000 Mbps，全双工运行
4. 轻触保存按钮或按下 OK 按钮。关闭产品然后再打开。

打印机安全功能

简介

本打印机包含一些安全功能，用于限制哪些人员可以访问配置设置、保护数据安全以及防止他人触及贵重的硬件组件。


- [安全声明](#)
- [分配管理员密码](#)
- [IP 安全性](#)
- [锁定格式化板](#)
- [加密支持：HP 高性能安全硬盘](#)

安全声明

本打印机支持安全标准和推荐的协议，可帮助您保持打印机安全、保护网络上的重要信息并简化监控和维护打印机的方法。

分配管理员密码

分配用于访问打印机和 HP 嵌入式 Web 服务器的管理员密码，可使未经授权的用户无法更改打印机设置。

 **注：** 这些步骤随控制面板类型有所不同。




1 4 行控制面板

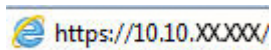
2 触摸屏控制面板


1. 打开 HP 内嵌式 Web 服务器 (EWS)：

a. **4 行控制面板：** 查看控制面板显示屏，以查看 IP 地址。

触摸屏控制面板： 在打印机控制面板的主屏幕中，轻触“网络” 按钮以显示 IP 地址或主机名。


- b. 打开 Web 浏览器，然后在地址行中，按照在打印机控制面板上显示的那样键入该 IP 地址或主机名。按计算机键盘上的 **Enter** 键。随后将打开 EWS。

 https://10.10.XX.XXX/

 **注：**如果在尝试打开 EWS 时 Web 浏览器显示**此网站的安全证书有问题**消息时，请单击**继续访问此网站（不建议）**。

选择**继续访问此网站（不建议）**后在 EWS 中浏览 HP 打印机时不会损坏计算机。


2. 单击**安全**选项卡。
3. 打开**常规安全**菜单。
4. 在**设置本机管理员密码**区域，在**用户名**字段中输入与密码相关的名称。
5. 在**新密码**字段中输入密码，然后在**确认密码**字段中再次输入该密码。

 **注：**如要更改现有密码，首先在**旧密码**字段中输入现有密码。

6. 单击**应用**按钮。

 **注：**请记住密码并将其存放在安全处。

 **注：**为维护打印机安全，请在用完打印机后选择**注销**。

1. 按下打印机控制面板上的“主页” 按钮。
2. 选择**登录**。
3. 按提示输入凭证。

通常，用于登录打印机的凭据与用于登录网络的凭据相同。如果您对使用哪种凭据有疑问，请咨询此打印机的网络管理员。

可保护打印机控制面板中的某些功能，使未经授权的人员无法使用这些功能。如果某项功能受到保护，则打印机将提示您先登录，然后才能使用该功能。您也可以不等待提示，而是通过选择打印机控制面板上的**登录**进行登录。

IP 安全性

IP 安全性 (IPsec) 是一组协议，可控制进出打印机的基于 IP 的网络流量。IPsec 提供主机到主机验证、数据完整性和网络通信加密。

对于连接至网络并配有 HP Jetdirect 打印服务器的打印机，可以通过 HP 嵌入式 Web 服务器的**联网**标签配置 IPsec。

锁定格式化板

本格式化板有一个插槽，您可用它来连接安全电缆。锁定格式化板可防止有人从格式化板上卸下贵重组件。

加密支持：HP 高性能安全硬盘

本硬盘提供基于硬件的加密，以便您安全存储敏感数据，而不会影响打印机性能。本硬盘使用最新的高级加密标准 (AES)，而且具有多种省时功能和可靠功能。

使用 HP 内嵌式 Web 服务器中的**安全**菜单配置磁盘。

节能设置

简介

- [使用经济模式进行打印](#)
- [设置睡眠计时器并配置打印机，以使用 1 瓦或更少电量](#)

使用经济模式进行打印

本打印机有专门用于打印文档草稿的“经济模式”选项。使用经济模式可减少碳粉用量。但是，使用经济模式也会降低打印质量。


HP 建议不要一直使用经济模式。如果始终使用经济模式，则碳粉使用时间可能要比碳粉盒中机械部件的寿命还要长。如果打印质量开始降低到无法接受的程度，请考虑更换碳粉盒。

 **注：**如果打印驱动程序中未提供此选项，则可使用打印机控制面板设置此选项。

在打印驱动程序中配置经济模式


1. 从软件程序中，选择**打印**选项。
2. 选择打印机，然后单击**属性**或**首选项**按钮。
3. 单击**纸张/质量**选项卡。
4. 单击**经济模式**复选框启用功能，然后单击**确定**。

在打印机控制面板上配置经济模式

1. 按下打印机控制面板上的“主页” 按钮。
2. 打开以下菜单：
 - 管理
 - 常规设置
 - 打印质量
3. 选择**经济模式**。
4. 选择**打开**或**关闭**以启用或停用相关功能，然后轻触**保存**按钮或按下 **OK** 按钮。

设置睡眠计时器并配置打印机，以使用 1 瓦或更少电量

本打印机提供了几个节能的睡眠计时器功能选项。进入“睡眠/自动关闭”状态的时间延迟是可调节的，“睡眠/自动关闭”状态下的用电量会随所选的“唤醒/自动开启”选项而不同。

 **注：** 这些步骤随控制面板类型有所不同。




1 4 行控制面板

2 触摸屏控制面板

1. 按下打印机控制面板上的“主页” 按钮。
2. 打开以下菜单：
 - 管理
 - 常规设置
 - 电能设置
 - 睡眠计时器设置
3. **仅限 4 行控制面板：** 选择睡眠/自动关闭计时器，然后选择启用。按 OK 按钮。
4. 选择在此时间后睡眠/自动关闭。
5. 使用小键盘输入相应时间段，然后轻触保存按钮或按下 OK 按钮。

 **注：** 睡眠模式默认时间为 0 分钟。打印机在完成每个作业之后立即进入睡眠模式。

6. 从这些事件可唤醒/自动开机选项中选择一项：
 - **所有事件：** 收到任何打印作业（通过 USB 端口、网络端口或无线连接）、有人按下控制面板上的按钮或打开任何挡盖或纸盘时，将会唤醒打印机。
 - **网络端口：** 通过网络端口收到打印作业、有人按下控制面板上的按钮或打开任何挡盖或纸盘时，将会唤醒打印机。**如果采用此设置，在“睡眠/自动关闭”状态下打印机使用 1 瓦或更少电量。**

 **注：** 当通过网络向处于睡眠模式的打印机发送打印作业时，打印机被唤醒并打印此作业，但控制面板仍然是暗的。

- **仅电源按钮：** 仅当有人按下电源按钮时，打印机才被唤醒。**如果采用此设置，在“睡眠/自动关闭”状态下打印机使用 1 瓦或更少电量。**

HP Web Jetadmin

HP Web Jetadmin 是一款屡获殊荣的业界领先工具，可有效地管理各种不同的联网 HP 设备，包括打印机、多功能打印机和数码发送器。只需此解决方案，即可远程安装、监视、维护和保护打印和成像环境以及排除故障，通过帮助您节省时间、控制成本和保护投资，最终提高企业生产率。

HP Web Jetadmin 定期进行升级，以便为特定产品功能提供支持。有关更多信息，请访问 www.hp.com/go/webjetadmin。

软件和固件更新

HP 会定期更新打印机固件中提供的功能。要使用最新功能，请更新打印机固件。从 Web 下载最新的固件更新文件：

请访问 www.hp.com/support/ljM506。单击 **Drivers & Software**（驱动程序和软件）。

6 解决问题

- [客户支持](#)
- [控制面板帮助系统](#)
- [重置工厂设置](#)
- [打印机控制面板上显示“碳粉盒中碳粉不足”或“碳粉盒中碳粉严重不足”消息](#)
- [打印机不拾纸或进纸错误](#)
- [清除卡纸](#)
- [改善打印质量](#)
- [解决有线网络问题](#)

有关详细信息，请参阅：

在文档发布时，以下信息正确无误。有关最新信息，请参阅 www.hp.com/support/ljM506。


HP 的打印机全包帮助包括以下信息：

- 安装和配置
- 学习和使用
- 解决问题
- 下载软件和固件更新
- 加入支持论坛
- 查找保修和监管信息

客户支持

获得所在国家/地区的电话支持	打印机包装箱中随附的小册子或 www.hp.com/support/ 网站上列有国家/地区电话号码。
准备好打印机名称、序列号、购买日期和问题说明	
获取 24 小时互联网支持，并下载软件实用程序和驱动程序	www.hp.com/support/ljM506
订购其它 HP 服务或维护协议	www.hp.com/go/carepack
注册打印机	www.register.hp.com

控制面板帮助系统

打印机具有内置的帮助系统，对如何使用每个菜单或屏幕进行了说明。要打开帮助系统，请按下控制面板上的“帮助”按钮。




某些帮助屏幕上还配有动画，指导您完成清除卡纸等过程。

如果打印机提示您有错误或警告，请按下“帮助”按钮打开一条描述该问题的消息。该消息中还含有可帮助解决问题的说明。

重置工厂设置


简介

使用以下方法之一将打印机恢复为工厂默认设置。


 **注：**如果重置工厂设置，则会将大部分打印机设置都设定为其工厂默认值。但是，某些设置不会更改，例如语言、日期、时间以及某些网络配置设置。

方法 1：从打印机控制面板重置工厂设置

1. 按下打印机控制面板上的“主页” 按钮。
2. 打开以下菜单：
 - 管理
 - 常规设置
 - 恢复出厂设置
3. 验证消息告知，完成重置功能可能导致丢失数据。选择**重置**完成程序。

 **注：**完成重置操作后，打印机将自动重新启动。

方法 2：从 HP 嵌入式 Web 服务器重置工厂设置（仅限联网的打印机）


 **注：**这些步骤随控制面板类型有所不同。



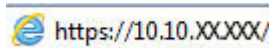
- 1 4 行控制面板
- 2 触摸屏控制面板


1. 打开 HP 嵌入式 Web 服务器 (EWS):

- a. **4 行控制面板：** 查看控制面板显示屏，以查看 IP 地址。

触摸屏控制面板： 在打印机控制面板的主屏幕中，轻触“网络” 按钮以显示 IP 地址或主机名。


- b. 打开 Web 浏览器，然后在地址行中，按照在打印机控制面板上显示的那样键入该 IP 地址或主机名。按计算机键盘上的 **Enter** 键。随后将打开 EWS。

A screenshot of a web browser's address bar. The address bar contains the text "https://10.10.XXXXX/" in blue. To the left of the address bar is the Microsoft Edge logo.

 **注：**如果在尝试打开 EWS 时 Web 浏览器显示**此网站的安全证书有问题**消息时，请单击**继续访问此网站（不建议）**。

选择**继续访问此网站（不建议）**后在 EWS 中浏览 HP 打印机时不会损坏计算机。

2. 打开**常规**选项卡。
3. 在屏幕的左侧，单击**恢复工厂设置**。
4. 单击**重置**按钮。

 **注：**完成重置操作后，打印机将自动重新启动。

打印机控制面板上显示“碳粉盒中碳粉不足”或“碳粉盒中碳粉严重不足”消息

碳粉盒中碳粉不足：当碳粉盒中的碳粉不足时，产品会发出指示。实际的碳粉盒剩余寿命可能不同。考虑备好备用碳粉盒，在打印质量无法接受时进行安装。此时不需要更换碳粉盒。

继续使用当前的碳粉盒进行打印，直至重新分布碳粉也不能产生可接受的打印质量。要使碳粉重新分布，从打印机中取出碳粉盒，然后沿水平轴方向轻轻来回摇晃碳粉盒。有关图示，请参阅碳粉盒更换说明。将碳粉盒装入打印机中，然后关闭盖板。

碳粉盒中碳粉严重不足：当碳粉盒中的碳粉严重不足时，打印机会发出指示。实际的碳粉盒剩余寿命可能不同。考虑备好备用碳粉盒，在打印质量无法接受时进行安装。此时不需要更换碳粉盒，除非打印质量无法接受。

HP 碳粉盒达到**严重不足**后，HP 对该碳粉盒的高级保护保修即告终止。

更改“严重不足”设置

可更改在耗材达到严重不足状态时打印机的反应方式。安装新碳粉盒时，您不必恢复这些设置。

1. 从打印机控制面板上的主屏幕中，滚动至**耗材**按钮并轻触它。
2. 打开以下菜单：
 - **管理耗材**
 - **耗材设置**
 - **黑色碳粉盒或彩色碳粉盒**
 - **严重不足设置**
3. 选择以下选项之一：
 - 选择**停止**选项，将打印机设置为当碳粉盒达到**严重不足**阈值时停止打印。
 - 选择**提示继续**选项，将打印机设置为当碳粉盒达到**严重不足**阈值时停止打印。您可以确认提示或更换碳粉盒恢复打印。
 - 选择**继续**选项，将打印机设为当碳粉盒中的碳粉严重不足时提醒您，并在碳粉超出**严重不足**设置时继续打印而不中断。这可能导致打印质量较差。

配备传真功能的产品

如果将打印机设置为**停止**或**提示继续**选项，当打印机恢复打印时可能不会打印传真。在打印机等待期间，如果打印机接收的传真数量超过内存容量，则可能会出现这种情况。

如果为碳粉盒选择了**继续**选项，在超过严重不足阈值时，打印机可以继续打印传真而不会中断，但打印质量可能会下降。

订购耗材

订购耗材和纸张

www.hp.com/go/suresupply

通过服务或支持提供商订购	请与 HP 授权的服务或支持提供商联系。
使用 HP 内嵌式 Web 服务器 (EWS) 订购	要访问，请在计算机上支持的 Web 浏览器的地址/URL 字段中，输入打印机的 IP 地址或主机名称。EWS 包含 HP SureSupply 网站的链接，该网站提供购买原装 HP 耗材的选项。

打印机不拾纸或进纸错误

简介

如果打印机不从纸盘中拾纸或一次拾取了多张纸张，以下解决方案可帮助您解决问题。在以下情况下可能会导致卡纸。

- [打印机不拾纸](#)
- [打印机一次拾取多张纸张](#)

打印机不拾纸

如果打印机不从纸盘中拾纸，请尝试以下解决方案。

1. 打开打印机，取出所有卡纸。检查打印机内是否无碎纸片。
2. 在纸盘中装入适合打印作业的正确尺寸的纸张。
3. 确保已在打印机控制面板上正确设置纸张尺寸和类型。

4. 确保已根据纸张尺寸正确调整了纸盘中的纸张导板。将导板调整到纸盘中的适当凹进。纸盘导板上的箭头应与纸盘上的标记完全对齐。

 **注：** 请不要将纸张导板调整到紧贴纸叠。将其调整到纸盘中的凹口或标记位置。

以下图像显示了各打印机纸盘中的纸张尺寸凹口示例。大多数 HP 打印机具有与此类似的标记。

图 6-1 纸盘 1 或多用途纸盘的尺寸标记

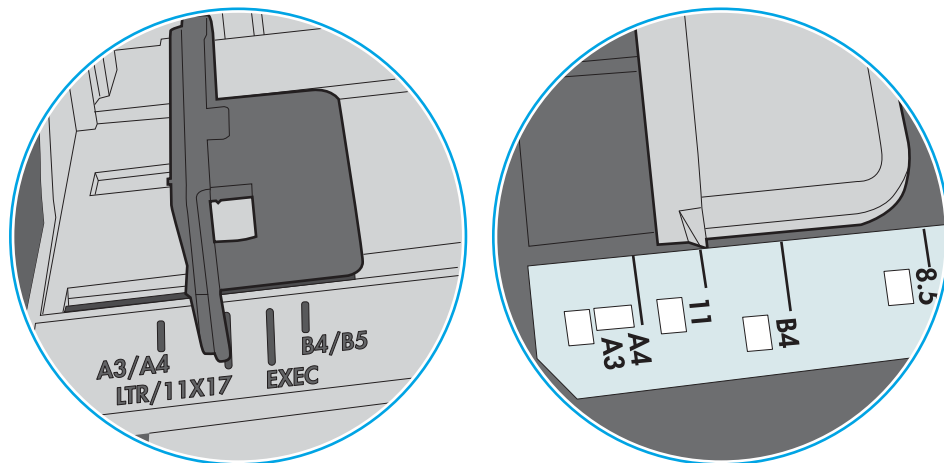
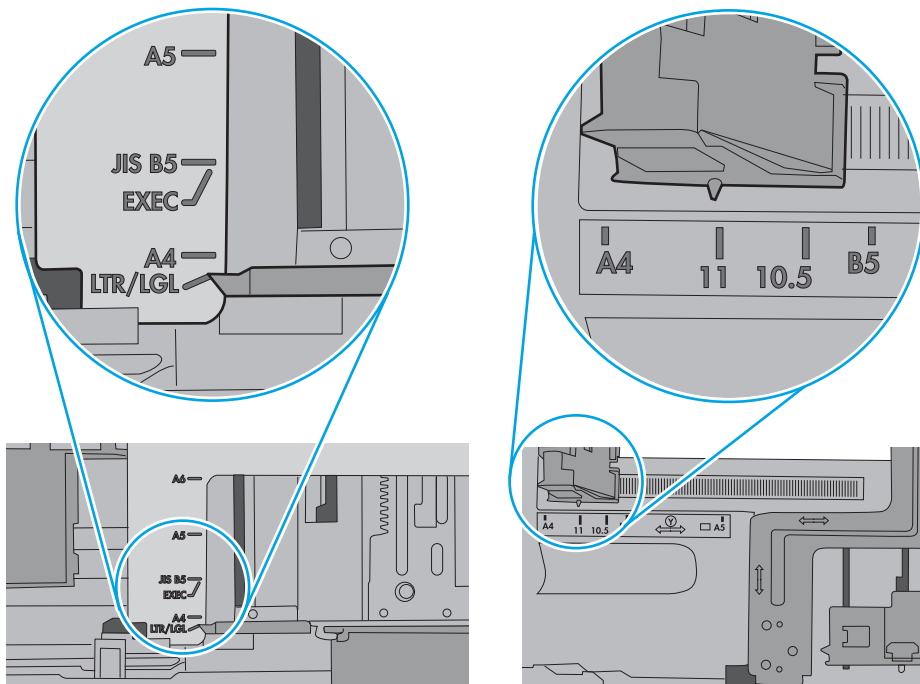


图 6-2 纸盒盘的尺寸标记

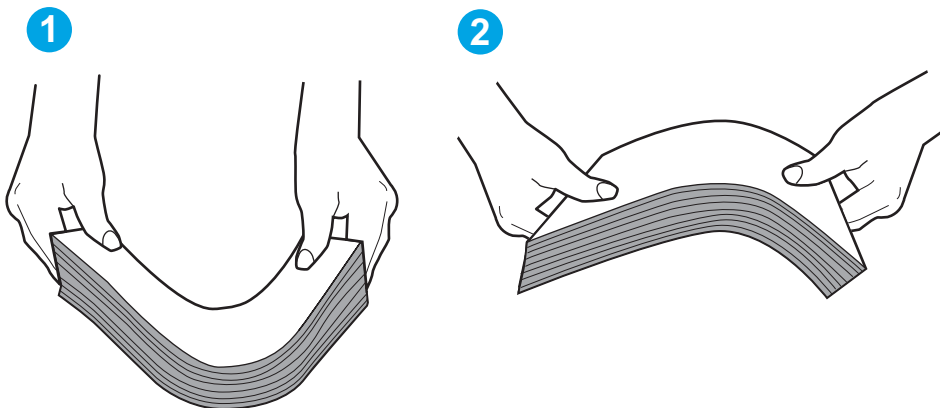


5. 验证室内湿度在此打印机的规格范围内且纸张存放在未开封的包装中。大多数情况下纸令都存放在防潮包装内出售以保持纸张干燥。

在高湿度环境下，纸盘中纸叠顶部的纸张可能会吸收湿气，因而外观可能不平整或呈波浪状。如果出现这种情况，请取出纸叠顶部的 5 到 10 张纸。

在低湿度环境下，多余静电可能会导致纸张粘在一起。如果出现这种情况，请从纸盘取出纸张，握住纸叠两端，先让两端向上弯曲成 U 状。然后，将两端向下弯曲成反向 U 状。接下来握住纸叠两端重复上述步骤。此过程可让各页纸松散开来，又不会产生静电。在桌面上将纸张叠放整齐后，再将其放回纸盘中。

图 6-3 纸叠弯曲技巧

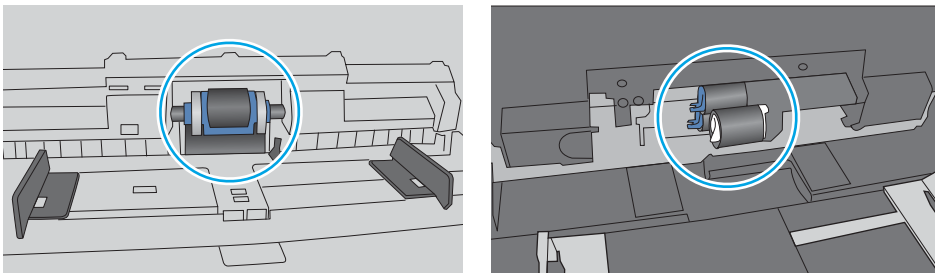


6. 检查打印机控制面板，了解是否正显示要求手动进纸的提示。装上纸，然后继续。
7. 纸盘上的滚轮可能已受到污染。用蘸有温水的无绒软布清洁滚轮。如果有，请使用蒸馏水。

⚠ 注意：请不要将水直接喷在打印机上。请将水喷在布上，或用布蘸水后拧干，然后用布清洁滚筒。

以下图像显示各打印机的滚筒位置示例。

图 6-4 纸盘 1 或多用途纸盘的滚筒位置



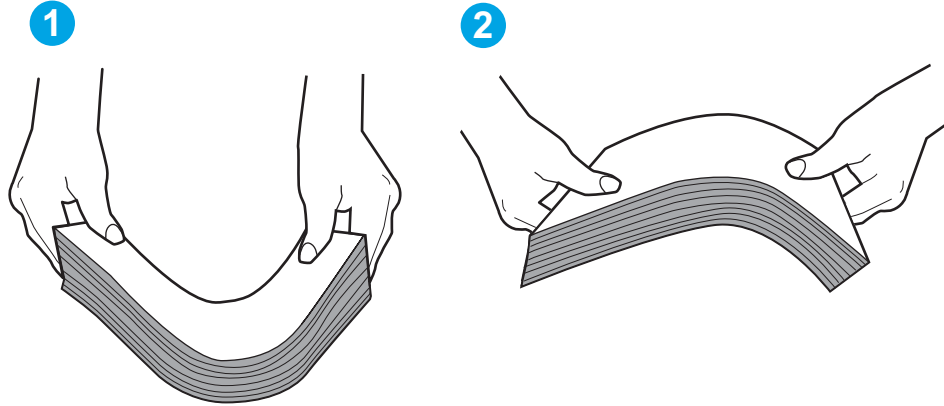
打印机一次拾取多张纸张

如果打印机从纸盘中拾起多张纸张，请尝试以下解决方案。

1. 从纸盘中取出纸叠，将其弯曲并旋转 180 度，然后将其翻转过来。请勿展开纸张。将纸叠放回纸盘中。

📝 注：展开纸张会产生静电。因而请不要展开纸张，而是握住纸叠两端，先让两端向上弯曲成 U 状。然后，将两端向下弯曲成反向 U 状。接下来握住纸叠两端重复上述步骤。此过程可让各页纸松散开来，又不会产生静电。在桌面上将纸张叠放整齐后，再将其放回纸盘中。

图 6-5 纸叠弯曲技巧



2. 请仅在本打印机上使用符合 HP 规格的纸张。
3. 验证室内湿度在此打印机的规格范围内且纸张存放在未开封的包装中。大多数情况下纸令都存放在防潮包装内出售以保持纸张干燥。

在高湿度环境下，纸盘中纸叠顶部的纸张可能会吸收湿气，因而外观可能不平整或呈波浪状。如果出现这种情况，请取出纸叠顶部的 5 到 10 张纸。

在低湿度环境下，多余静电可能会导致纸张粘在一起。如果出现这种情况，请从纸盘中取出纸张，然后按上述说明弯曲纸叠。

4. 使用无皱、无折痕或未受损的纸张。如有必要，使用不同纸包中的纸张。

5. 请检查纸盘中的堆叠高度标记，确保纸盘不会装得太满。如果纸盘装得太满，请从纸盘中取出整叠纸，将纸叠叠放整齐，然后再将部分纸张装到纸盘中。

以下图像显示了各打印机纸盘中的堆叠高度标记示例。大多数 HP 打印机具有与此类似的标记。另外，请确保所有纸张都位于堆叠高度标记附近的压片下。这些压片有助于让纸张在送入打印机时处于正确位置。

图 6-6 堆叠高度标记

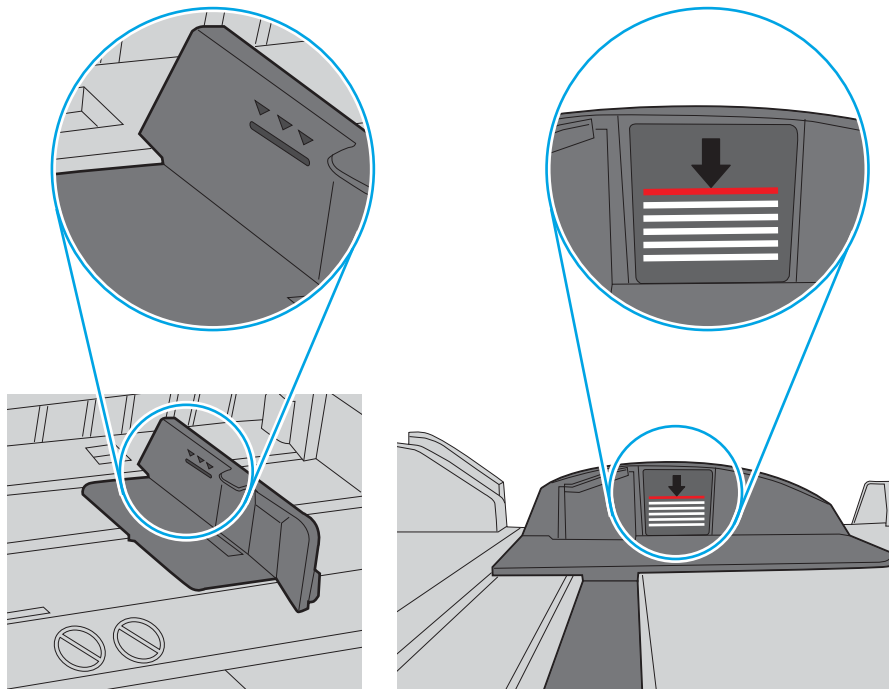
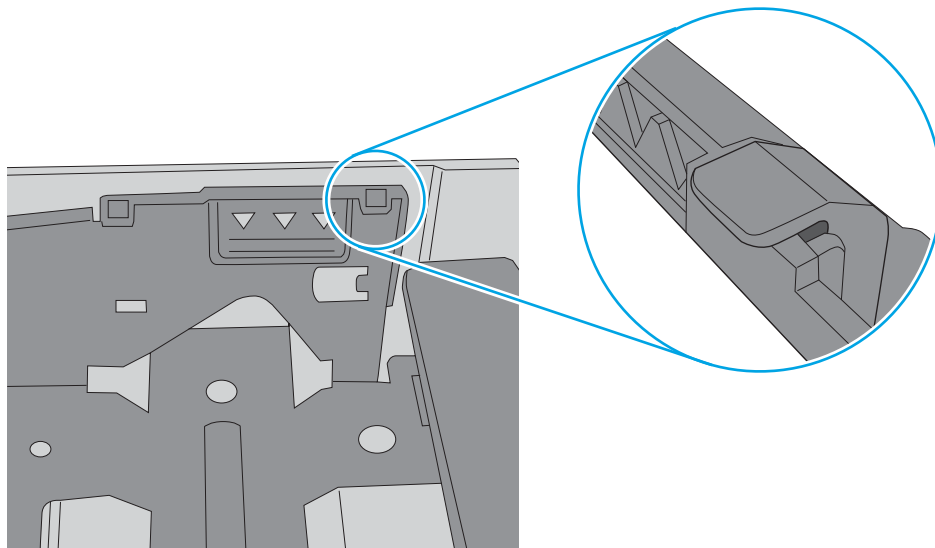



图 6-7 纸叠压片



6. 确保已根据纸张尺寸正确调整了纸盘中的纸张导板。将导板调整到纸盘中的适当凹进。纸盘导板上的箭头应与纸盘上的标记完全对齐。

 **注：** 请不要将纸张导板调整到紧贴纸叠。将其调整到纸盘中的凹口或标记位置。

以下图像显示了各打印机纸盘中的纸张尺寸凹口示例。大多数 HP 打印机具有与此类似的标记。

图 6-8 纸盘 1 或多用途纸盘的尺寸标记

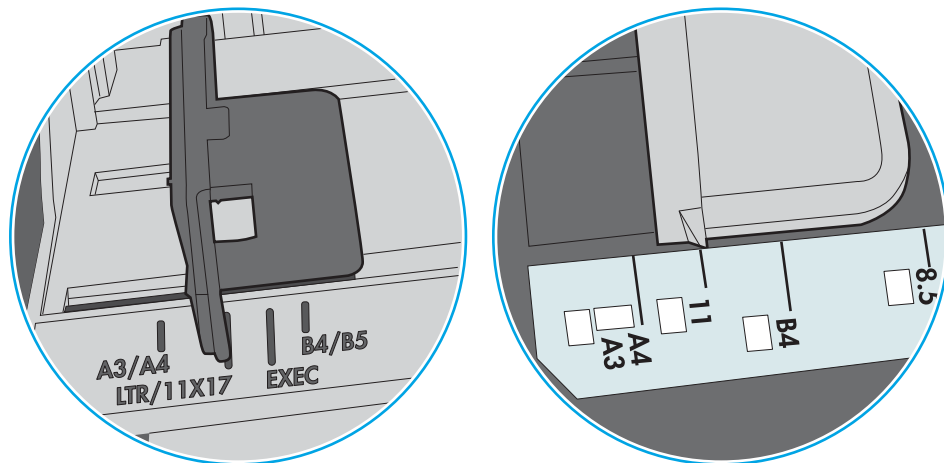
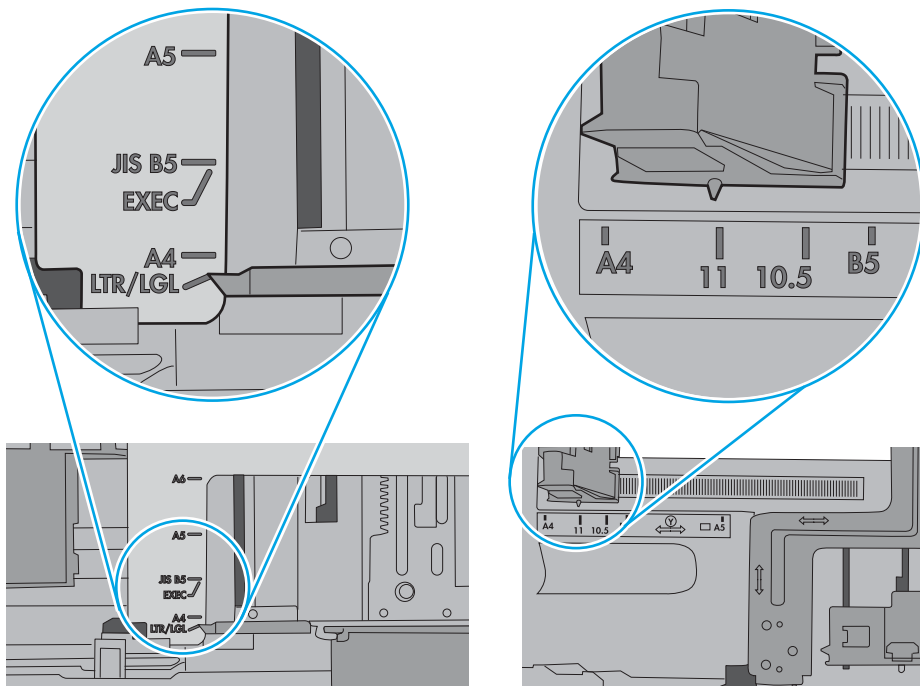


图 6-9 纸盒盘的尺寸标记



7. 确保打印环境处于建议的规格范围内。

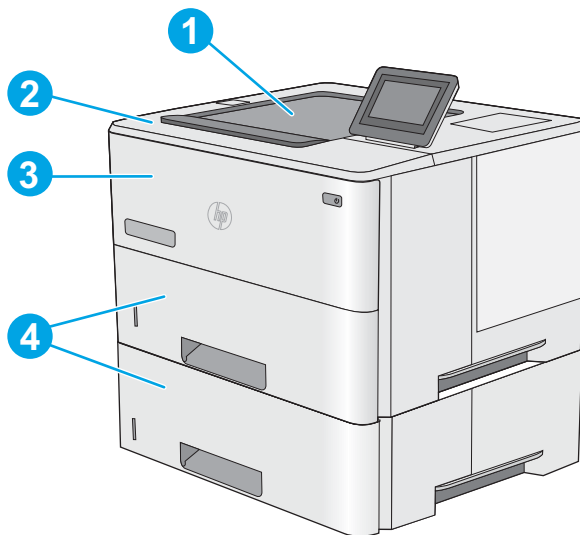
清除卡纸

简介

以下信息提供了从打印机清除卡纸的说明。

- [卡纸位置](#)
- [自动导航以清除卡纸](#)
- [频繁发生或重复发生卡纸现象？](#)
- [清除纸盘 1 中的卡纸](#)
- [清除纸盘 2 和 550 页纸盘中的卡纸](#)
- [清除碳粉盒区域中的卡纸](#)
- [清除后挡盖和热凝器区域中卡住的纸张](#)
- [清除出纸槽中的卡纸](#)
- [清除双面打印器中的卡纸](#)

卡纸位置



1	出纸槽
2	顶盖和碳粉盒区域
3	纸盘 1
4	纸盘 2 和可选 1 x 550 页进纸器

注：卸下纸盘 2，以处理双面打印器中的卡纸。

自动导航以清除卡纸

自动导航功能通过在控制面板上提供分步说明，帮助清除卡纸。完成一个步骤后，打印机会显示下一个步骤的说明，直到完成过程中的所有步骤。

频繁发生或重复发生卡纸现象？

要减少卡纸次数，请尝试以下解决方案。

1. 请仅在本打印机上使用符合 HP 规格的纸张。
2. 使用无皱、无折痕或未受损的纸张。如有必要，使用不同纸包中的纸张。
3. 使用以前未打印过或复印过的纸张。
4. 确保纸盘未装得太满。如果纸盘装得太满，请从中取出整叠纸，将纸叠弄平，然后再将部分纸装到纸盘中。
5. 确保已根据纸张尺寸正确调整了纸盘中的纸张导板。调整纸张导板，使其接触纸叠，但没有挤压纸叠。
6. 确保将纸盘完全插入打印机中。
7. 在重磅纸、压纹纸或穿孔纸上打印时，请使用手动进纸功能，且一次只能送入一张纸。
8. 打开打印机控制面板上的**纸盘**菜单。确保已针对纸张类型和尺寸正确配置纸盘。
9. 确保打印环境处于建议的规格范围内。

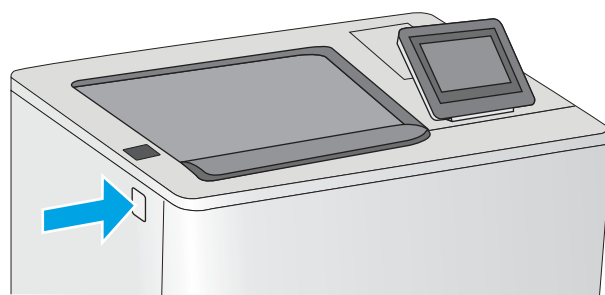
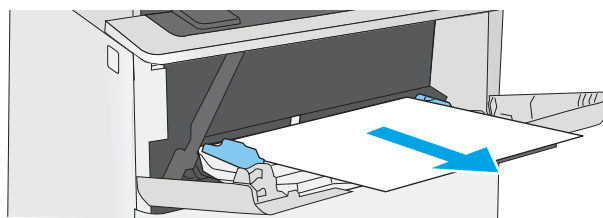
清除纸盘 1 中的卡纸

使用以下步骤清除纸盘 1 中的卡纸。发生卡塞后，控制面板将显示帮助清除卡塞的动画。

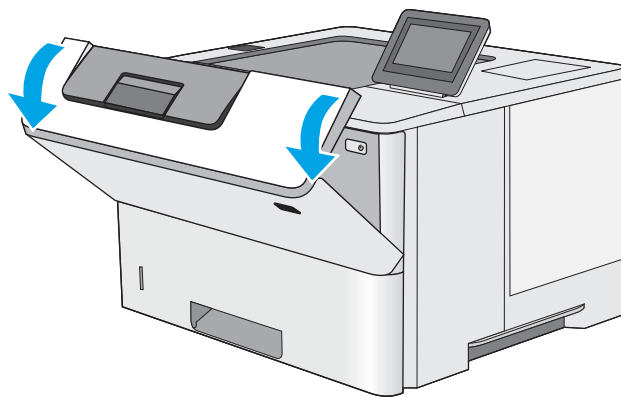
1. 如果在纸盘中可以看到纸张的大部分，请慢慢地将卡纸向下拉出打印机。请务必取出整张纸张。如果纸张被撕裂，请继续执行下列步骤以找到纸张的其余部分。

如果纸张的大部分已被拉入打印机，请继续执行下列步骤。

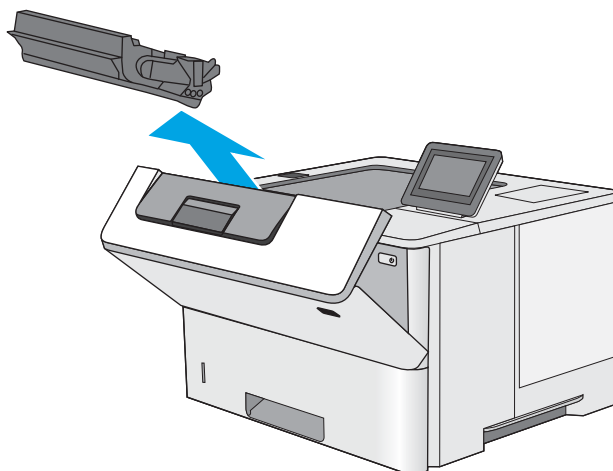
2. 按下打印机左侧的顶盖释放按钮。



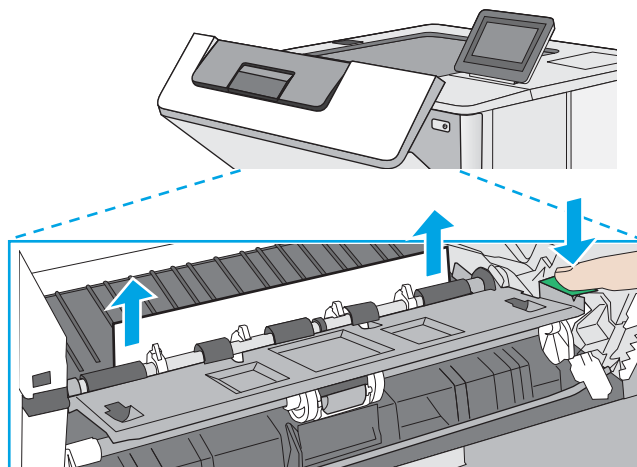
3. 打开前挡盖。



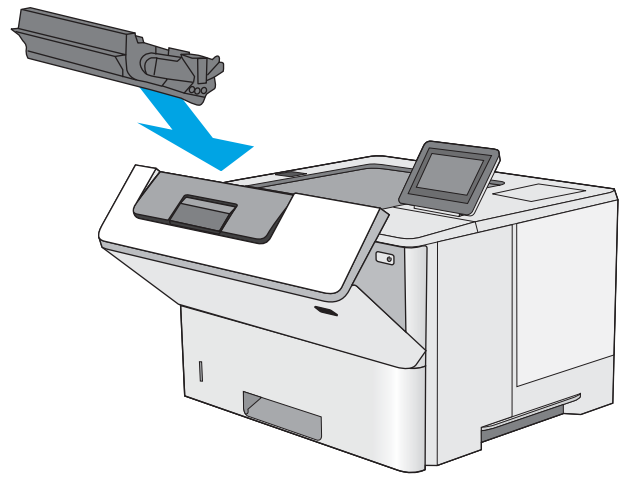
4. 卸下碳粉盒。



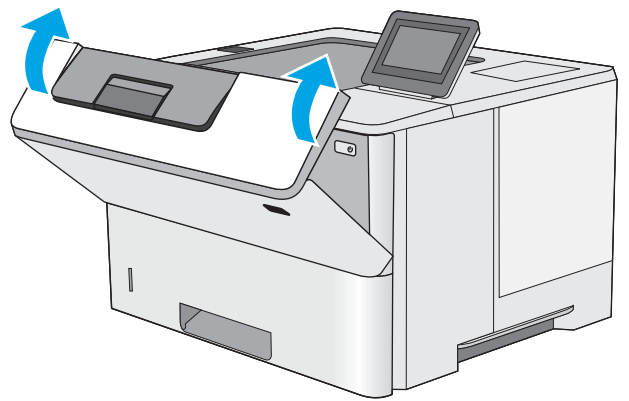
5. 提起卡纸检修盖，然后慢慢取出所有卡纸。小心不要撕裂纸张。



6. 重新插入碳粉盒。



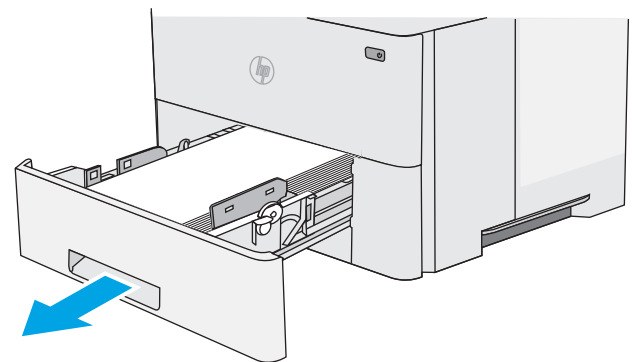
7. 合上前挡盖。



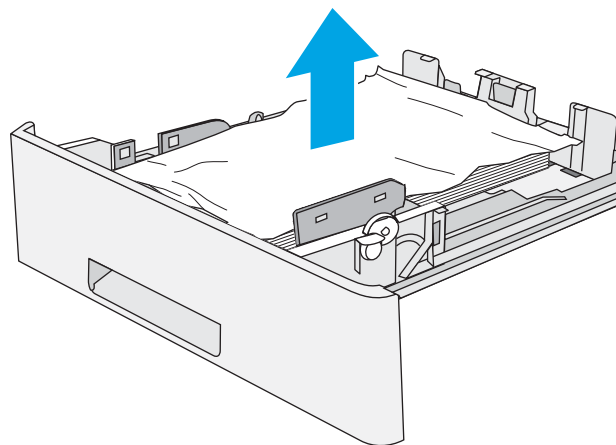
清除纸盘 2 和 550 页纸盘中的卡纸

使用以下步骤检查与纸盘 2 和 550 页纸盘相关的所有可能卡纸之处是否有纸张。发生卡塞后，控制面板将显示帮助清除卡塞的动画。

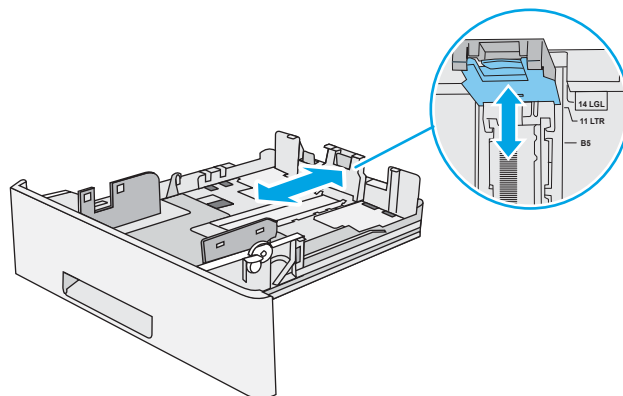
1. 从打印机上卸下纸盘。



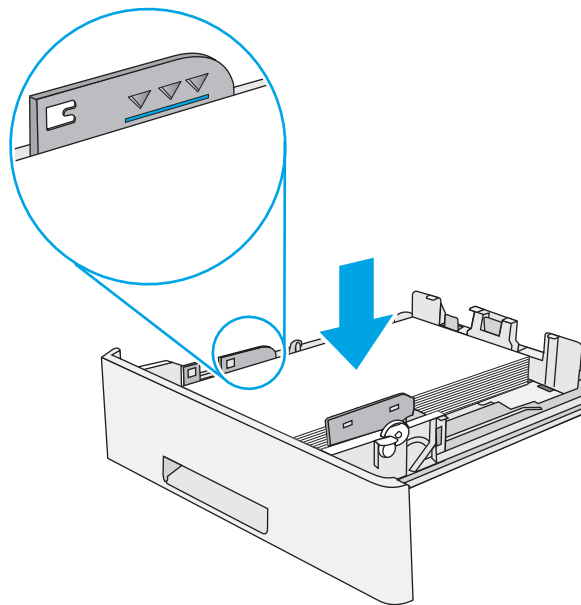
2. 从纸盘中取出纸张，丢弃损坏的纸张。



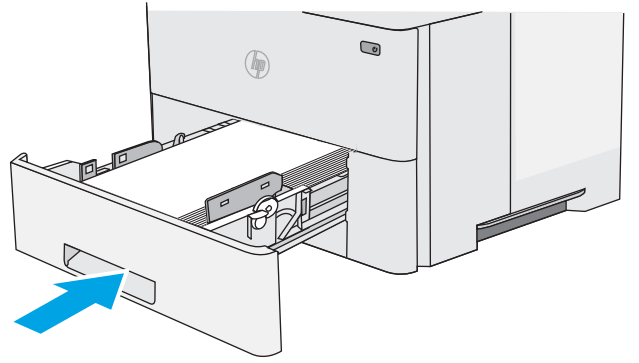
3. 确认后纸张导杆被调整到正确纸张尺寸的凹口处。如有必要，捏紧释放杆并将后纸张导杆移动到正确位置。它应当卡入到位。



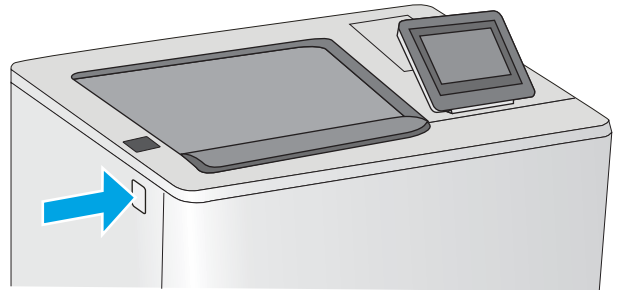
4. 将纸张装入纸盘。确保纸叠四角平整并且纸叠顶部低于最大高度指示器。



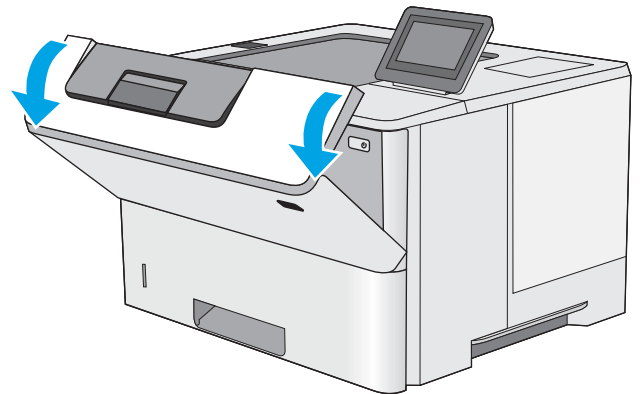
5. 重新插入并合上纸盘。



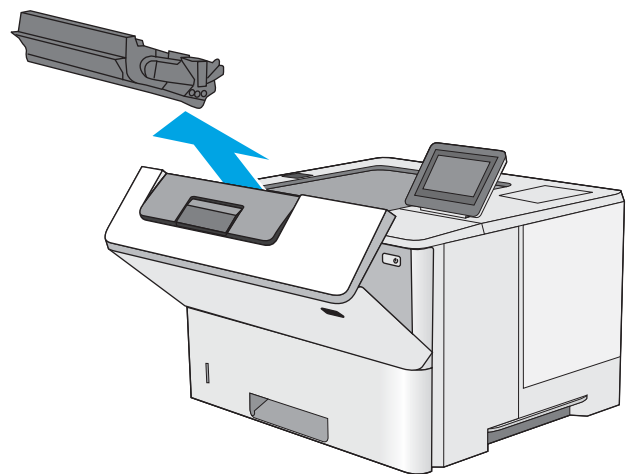
6. 按下打印机左侧的顶盖释放按钮。



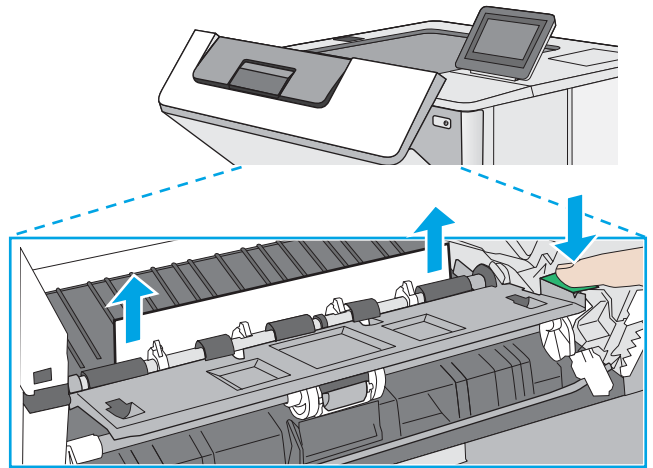
7. 打开前挡盖。



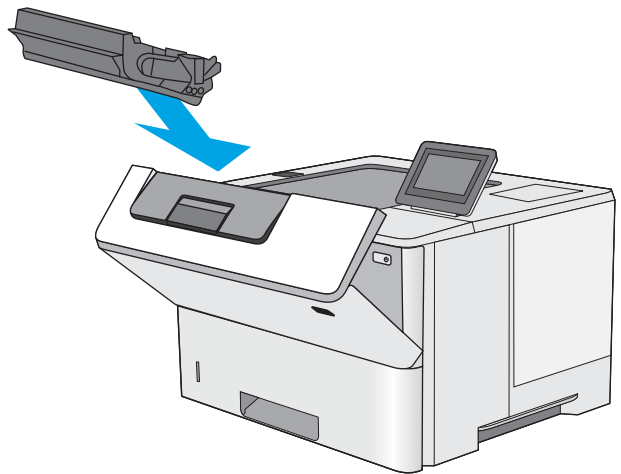
8. 卸下碳粉盒。



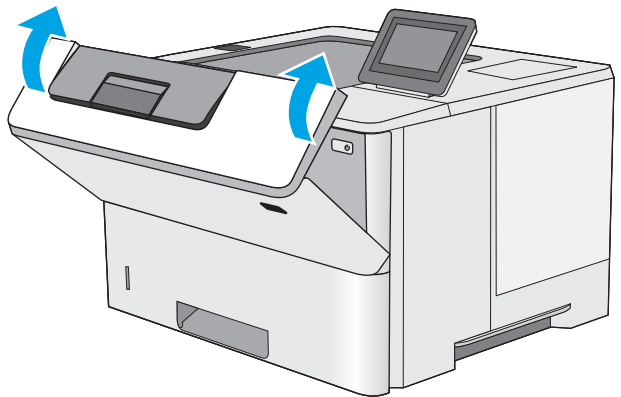
9. 提起卡纸检修盖，然后慢慢取出所有卡纸。小心不要撕裂纸张。



10. 重新插入碳粉盒。



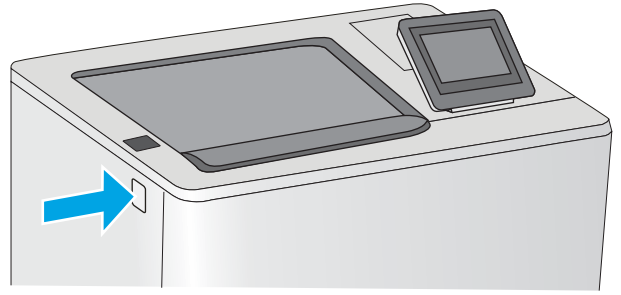
11. 合上前挡盖。



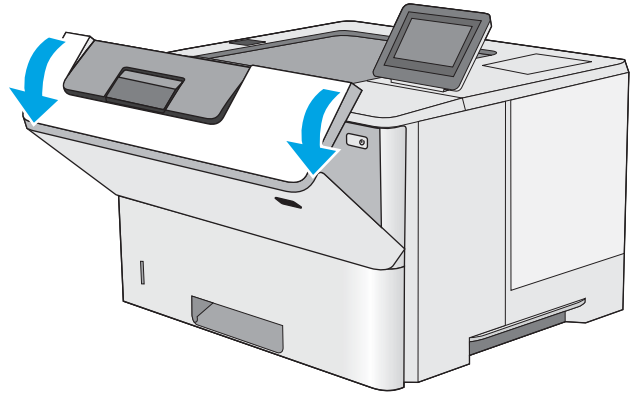
清除碳粉盒区域中的卡纸

使用以下步骤检查碳粉盒区域中的所有可能卡纸之处是否有纸张。发生卡塞后，控制面板将显示帮助清除卡塞的动画。

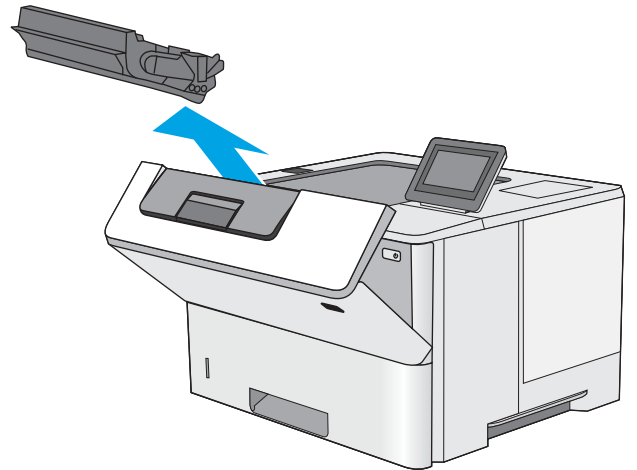
1. 按下打印机左侧的顶盖释放按钮。



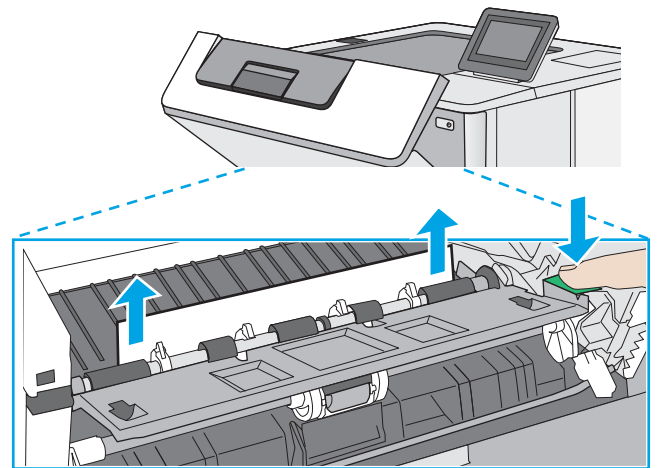
2. 打开前挡盖。



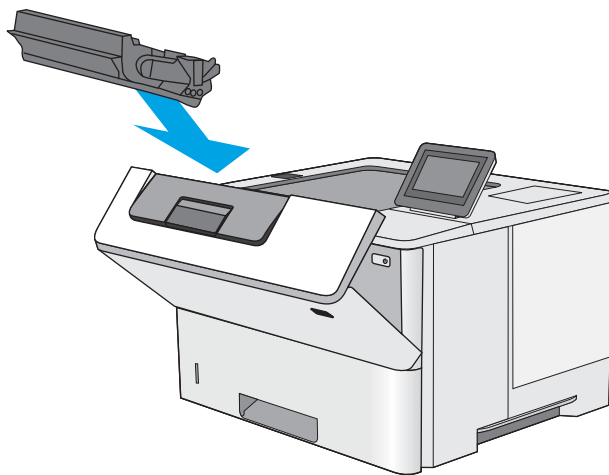
3. 卸下碳粉盒。



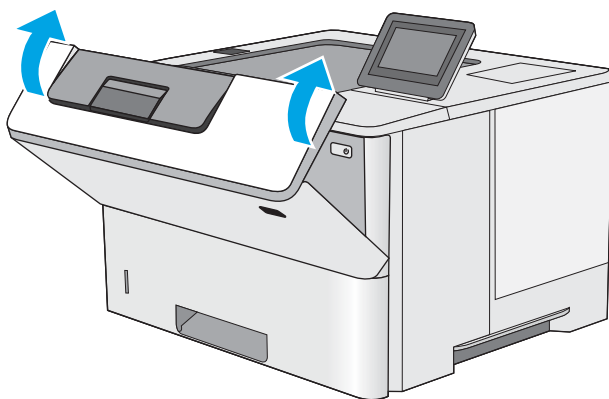
4. 提起卡纸检修盖，然后慢慢取出所有卡纸。小心不要撕裂纸张。



5. 重新插入碳粉盒。




6. 合上前挡盖。

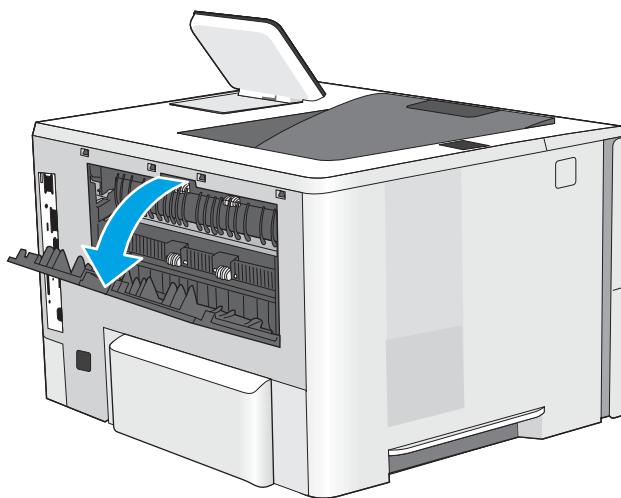


清除后挡盖和热凝器区域中卡住的纸张

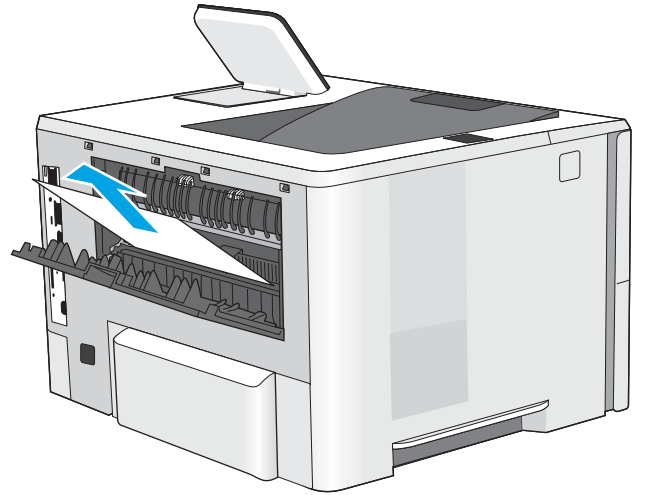
使用以下步骤清除后挡盖和热凝器区域中的卡纸。发生卡塞后，控制面板将显示帮助清除卡塞的动画。

 **注：** 打印机正在使用时，热凝器可能会很热。请等待热凝器冷却下来，然后再清除卡纸。

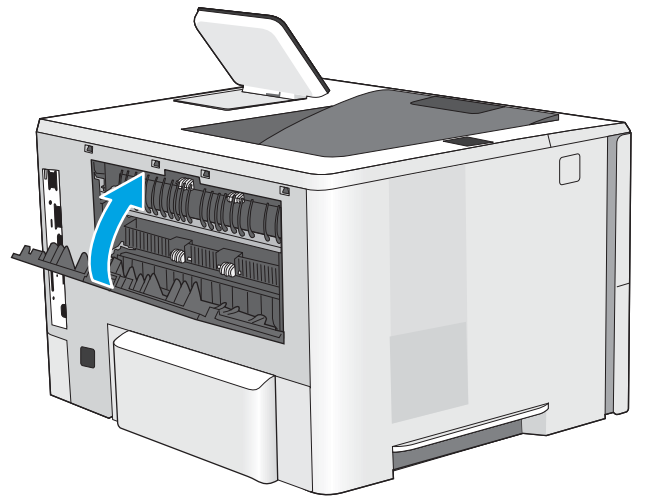
1. 打开后挡盖。



2. 取出所有卡纸。



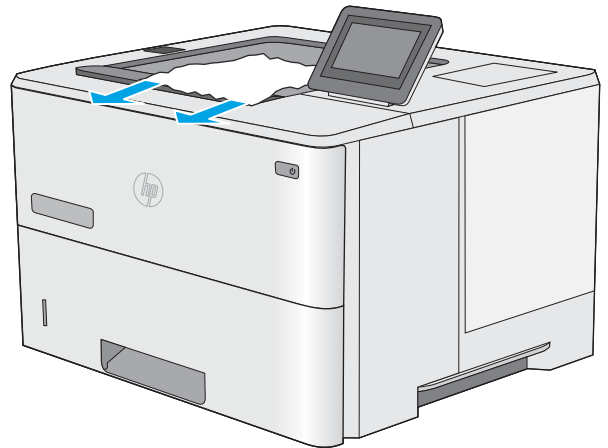
3. 合上后挡盖



清除出纸槽中的卡纸

使用以下步骤检查出纸槽中的所有可能卡纸之处是否有纸张。发生卡塞后，控制面板将显示帮助清除卡塞的动画。

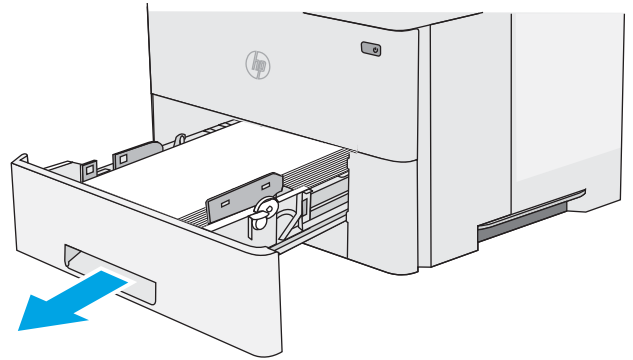
1. 如果看见出纸槽中有纸张，请抓住纸张前缘将其取出。



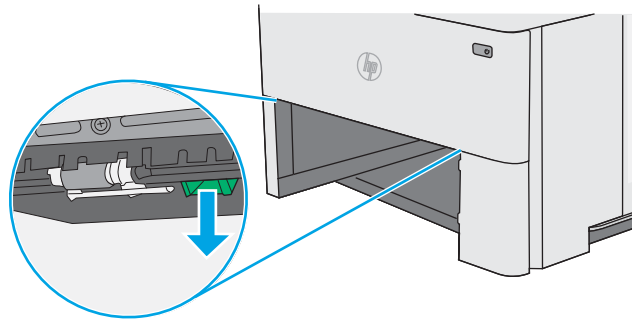
清除双面打印器中的卡纸

使用以下步骤检查自动双面打印器中的所有可能卡纸之处是否有纸张。发生卡塞后，控制面板将显示帮助清除卡塞的动画。

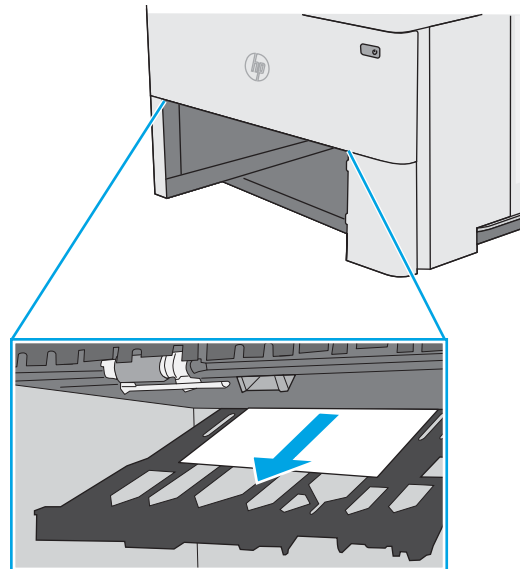
1. 从打印机上卸下纸盘 2。



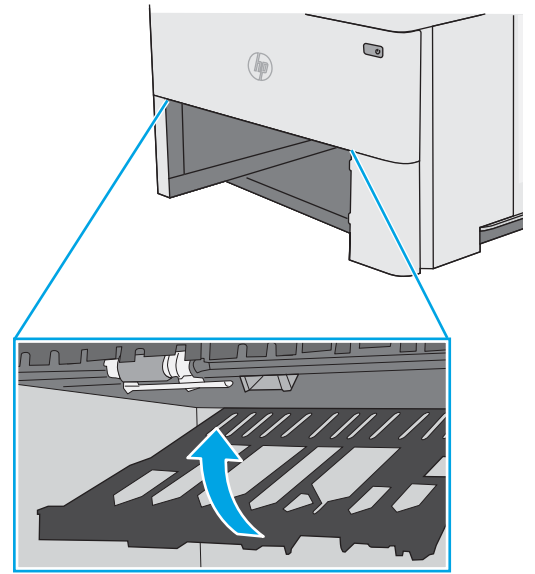
2. 向前拉纸盘区域中的绿色卡舌以松开双面打印盘。



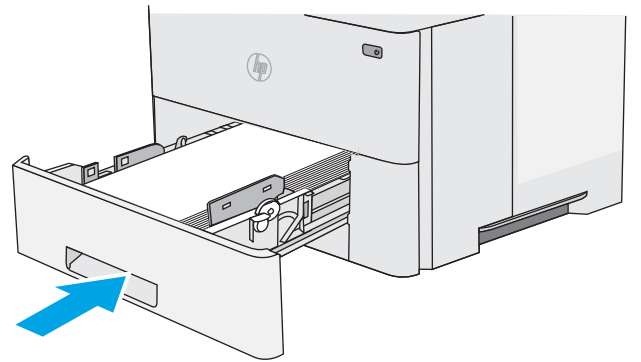
3. 取出所有卡纸。



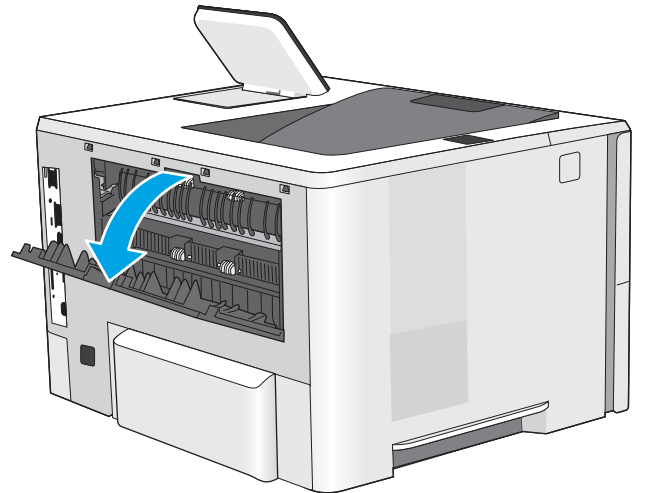
4. 合上双面打印盘。



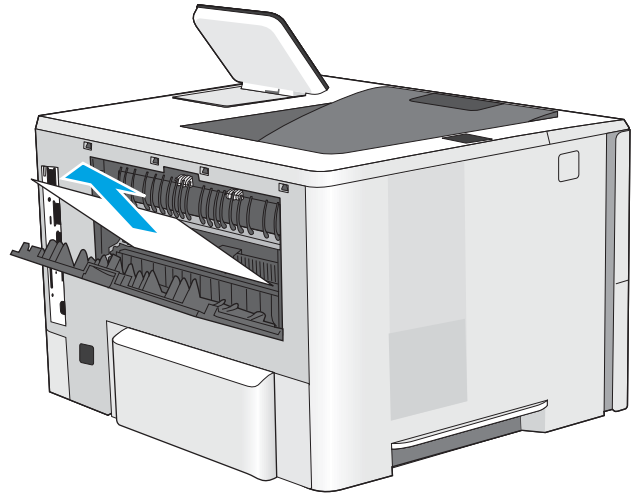
5. 重新插入并合上纸盘。



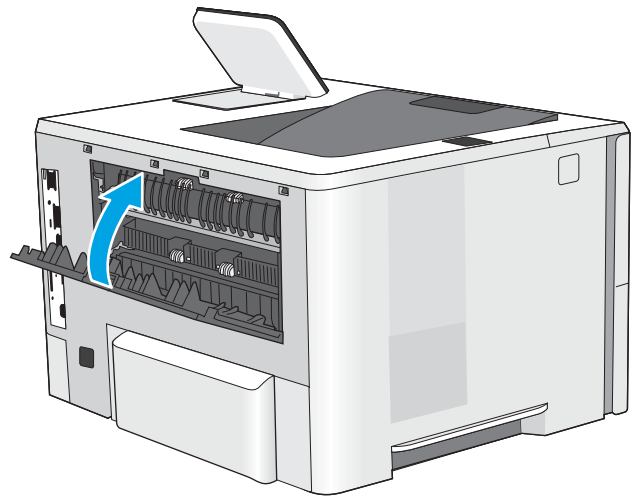
6. 打开后挡盖。



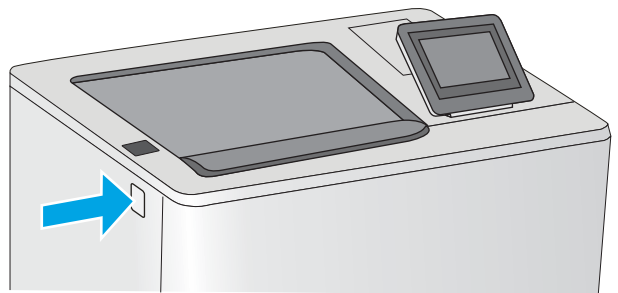
7. 取出所有卡纸。



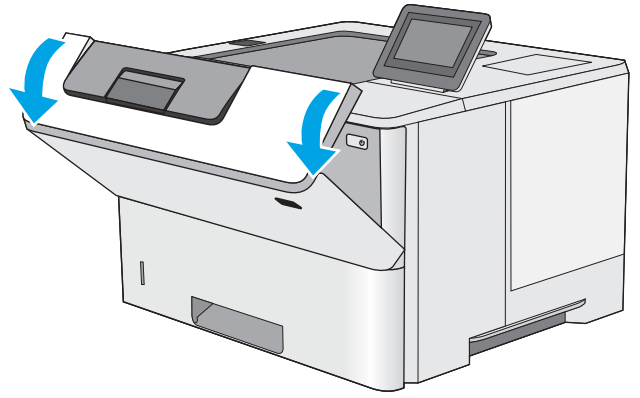
8. 合上后挡盖



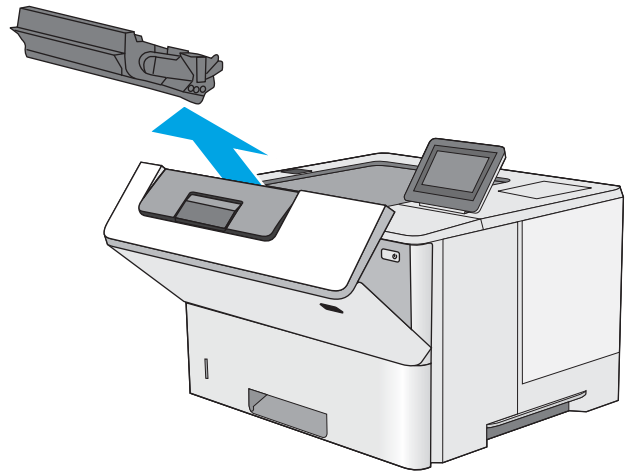
9. 按下打印机左侧的顶盖释放按钮。



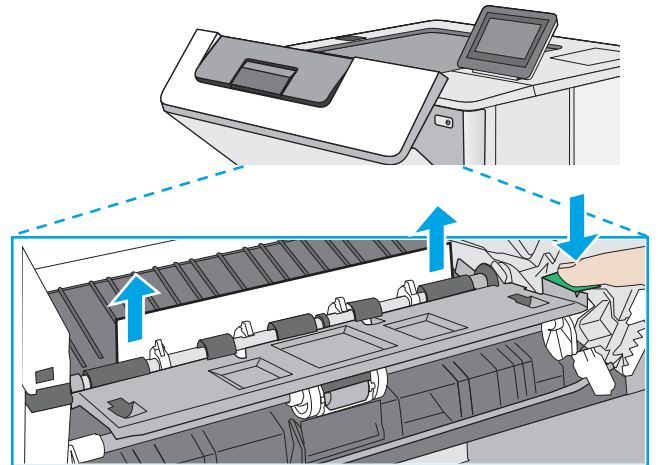
10. 打开前挡盖。



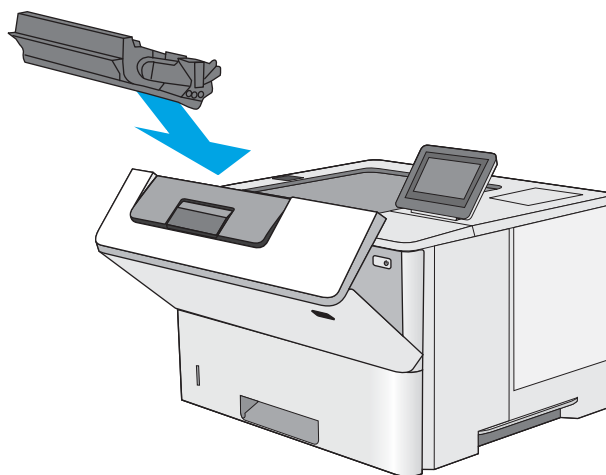
11. 卸下碳粉盒。



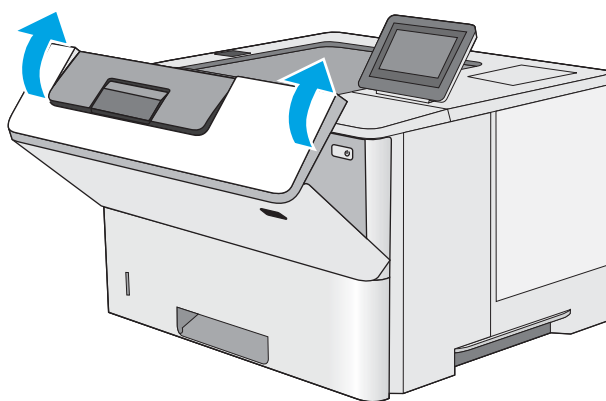
12. 提起卡纸检修盖，然后慢慢取出所有卡纸。小心不要撕裂纸张。



13. 重新插入碳粉盒。



14. 合上前挡盖。



改善打印质量

简介

- [使用不同软件程序打印](#)
- [检查打印作业的纸张类型设置](#)
- [检查碳粉盒状态](#)
- [清洁打印机](#)
- [直观地检查碳粉盒](#)
- [检查纸张和打印环境](#)
- [检查经济模式设置](#)
- [尝试不同的打印驱动程序](#)

如果打印机有打印质量问题，请按所示顺序尝试以下方案以解决问题。

使用不同软件程序打印

尝试从其它软件程序中进行打印。如果页面打印正确，则可能是从中进行打印的软件程序有问题。

检查打印作业的纸张类型设置

当从软件程序中进行打印，并且打印的页面有涂污、模糊或暗色打印痕迹、纸张卷曲、碳粉散点、松散碳粉或小部分区域缺少碳粉时，检查纸张类型设置。

检查纸张类型设置 (Windows)

1. 从软件程序中，选择**打印**选项。
2. 选择打印机，然后单击**属性**或**首选项**按钮。
3. 单击**纸张/质量**选项卡。
4. 在**纸张类型**下拉列表中单击**更多...**选项。
5. 展开**类型：** 选项。
6. 展开能最准确描述您的纸张的纸张类型类别。
7. 选择要使用的纸张类型对应的选项，然后单击**确定**按钮。
8. 单击**确定**按钮关闭**文档属性**对话框。在**打印**对话框中，单击**确定**按钮打印作业。

检查纸张类型设置 (OS X)


1. 单击**文件**菜单，然后单击**打印**选项。
2. 在**打印机**菜单中选择此打印机。
3. 默认情况下，打印驱动程序显示**份数和页数**菜单。打开菜单下拉列表，然后单击**整理**菜单。

4. 在**介质类型**下拉列表中选择类型。
5. 单击**打印**按钮。

检查碳粉盒状态

按照以下这些步骤检查碳粉盒的估计剩余寿命以及（如果适用）其它可更换的维护部件的状态。

第 1 步：打印耗材状态页

1. 按下打印机控制面板上的“主页”按钮。
2. 选择**耗材**。
3. 此时屏幕上将列出所有耗材项的状态。
4. 要打印所有耗材项（包括用于重新订购耗材的原装 HP 部件号）的状态报告，请选择**管理耗材**，然后选择**打印耗材状态**。

第 2 步：检查耗材状态

1. 查看耗材状态报告以检查碳粉盒剩余寿命的百分比，如果适用，还检查其它可更换维护部件的状态。

当所使用的碳粉盒即将结束其估计使用寿命时，打印质量可能会出现**问题**。当耗材严重不足时，耗材状态页将发出指示。在 HP 耗材达到严重不足阈值后，HP 对该耗材的高级保护保修将会终止。

此时不需要更换碳粉盒，除非打印质量无法接受。考虑备好置换碳粉盒，在打印质量无法接受时进行安装。

如果确定需要更换碳粉盒或其它可更换的维护部件，则耗材状态页将列出原装 HP 部件的编号。

2. 查看所使用的是否为原装 HP 碳粉盒。


原装 HP 碳粉盒上有“HP”字样或有 HP 徽标。有关识别 HP 碳粉盒的更多信息，请访问 www.hp.com/go/learnaboutesupplies。

清洁打印机

打印清洁页

打印流程中，纸张、碳粉和灰尘会积聚在打印机内部并导致打印质量问题，如碳粉斑点或散落、污迹、条纹、线条或重复标记。

按以下这些步骤清洁打印机的送纸道。

1. 按下打印机控制面板上的“主页”按钮。
2. 选择**设备维护**。
3. 选择**校准/清洁**，然后选择**清洁页**以打印页面。

随后将在打印机控制面板上显示**清洁**消息。完成清洁过程耗时数分钟。在清洁过程完成前，请勿关闭打印机。在清洁过程完成后，丢弃打印的页面。

直观地检查碳粉盒

按以下步骤检查每个成像鼓。

1. 从打印机中取出墨盒。
2. 检查内存芯片是否损坏。
3. 检查绿色成像鼓的表面。

⚠ 注意：不要接触成像鼓。如果成像鼓上有手印，将影响打印质量。

4. 如果发现成像鼓上有任何刮痕、指印或其它受损迹象，请更换碳粉盒。
5. 重装成像鼓，然后打印几页以查看是否已解决问题。

检查纸张和打印环境

第 1 步：使用符合 HP 规格的纸张

某些打印质量问题是所使用的纸张不符合 HP 规范所致。

- 始终使用此打印机支持的纸张类型和重量。
- 确保纸张质量优良，无划损、缺口、破损、污点、浮粒、灰尘、折皱、脱墨、订书钉和卷曲边。
- 使用以前未打印过的纸张。
- 使用不含金属光泽材料（如发光材料）的纸张。
- 使用激光打印机专用纸张。不要使用专用于喷墨打印机的纸张。
- 不要使用粗糙的纸张。一般而言，使用的纸张越光滑，打印质量就越好。


第 2 步：检查环境

环境可直接影响打印质量，并且是打印质量或进纸问题的常见原因。尝试采用以下解决方案：

- 将打印机从通风良好的位置移开，如打开的窗户和门边或空调通风口。
- 确保打印机未处于超出产品规格的温度或湿度下。
- 请勿将打印机置于密闭空间，如橱柜中。
- 请将打印机放在稳固的水平面上。
- 拿开阻挡打印机通风口的任何物体。打印机需要在各个侧面都保持良好通风，包括顶部。
- 防止打印机接触粉尘、灰尘、蒸汽、油脂或其他可能留存在打印机内部的东西。

第 3 步：设置个别纸盘的对齐情况


当文本或图像在打印的页面未居中或正确对齐时，请执行以下这些步骤。

1. 按下打印机控制面板上的“主页”按钮。
2. 打开以下菜单：

- 管理
 - 常规设置
 - 打印质量
 - 图像定位
3. 选择纸盘以进行调整。
 4. 选择**打印测试页**，然后按所打印页面上的说明进行操作。
 5. 再次选择**打印测试页**，以确认打印结果，然后视需要执行进一步调整。
 6. 轻触**保存按钮**或按下 **OK** 按钮以保存新设置。

检查经济模式设置

HP 建议不要一直使用经济模式。如果始终使用经济模式，则碳粉使用时间可能要比碳粉盒中机械部件的寿命还要长。如果打印质量开始降低到无法接受的程度，请考虑更换碳粉盒。

 **注：** PCL 6 打印驱动程序（适用于 Windows）提供此功能。如果您没有使用该驱动程序，则可以通过 HP 内嵌式 Web 服务器启用该功能。

如果整个页面太暗或太亮，请执行这些操作步骤。

1. 从软件程序中，选择**打印**选项。
2. 选择打印机，然后单击**属性**或**首选项**按钮。
3. 单击**纸张/质量**选项卡，找到**打印质量**区域。
4. 如果整个页面太暗，请使用这些设置：
 - 选择 **600 dpi** 选项。
 - 选中**经济模式**复选框以启用该功能。

如果整个页面太亮，请使用这些设置：

- 选择 **FastRes 1200** 选项。
 - 清除**经济模式**复选框以禁用该功能。
5. 单击**确定**按钮以关闭**文档属性**对话框。在**打印**对话框中，单击**确定**按钮以打印作业。

尝试不同的打印驱动程序

如果您正使用软件程序打印，且打印的页面有多余的图形线条、缺失的文本、错误的格式或替换的字体等问题，请尝试使用其他打印驱动程序。

从 HP 网站下载以下任何驱动程序：www.hp.com/support/ljM506。

HP PCL.6 驱动程序	<ul style="list-style-type: none"> 在打印机 CD 上作为默认驱动程序提供。此驱动程序将自动安装，除非您选择另一个驱动程序。
HP PCL 6 驱动程序	<ul style="list-style-type: none"> 建议用于所有 Windows 环境
HP PCL-6 驱动程序	<ul style="list-style-type: none"> 为大多数用户提供总体最佳速度、打印质量和打印机功能支持 按照 Windows 图形设备接口 (GDI) 规范开发，以便在 Windows 环境中实现最佳打印速度 可能与基于 PCL 5 的第三方软件程序和自定义软件程序不完全兼容
HP UPD PS 驱动程序	<ul style="list-style-type: none"> 建议用于通过 Adobe® 软件程序或其它图形密集程度高的软件程序执行的打印 为从 postscript 仿真打印提供所需的支持，或者为获得 postscript flash 字体支持提供支持
HP UPD PCL 5	<ul style="list-style-type: none"> 建议用于 Windows 环境中的一般办公打印 与以前的 PCL 版本或早期型号的 HP LaserJet 打印机兼容 是从第三方软件程序或自定义软件程序进行打印的最佳选择 是在混合环境中使用时的最佳选择，此类环境要求将打印机设置为 PCL 5（UNIX、Linux、大型机） 设计用于公司 Windows 环境，以便提供单一驱动程序供多种打印机型号使用 是从移动 Windows 计算机打印到多种打印机型号时的首选驱动程序
HP UPD PCL 6	<ul style="list-style-type: none"> 建议用于所有 Windows 环境中的打印 为大多数用户提供总体最佳速度、打印质量和打印机功能支持 按照 Windows 图形设备接口 (GDI) 规范进行开发，从而在 Windows 环境中获得最佳速度 可能与基于 PCL 5 的第三方软件程序和自定义软件程序不完全兼容

解决有线网络问题

简介

检查以下项目，验证打印机是否与网络通信。开始之前，从打印机控制面板打印配置页，然后查找此页中列出的打印机 IP 地址。

- [物理连接不良](#)
- [计算机使用的打印机 IP 地址不正确](#)
- [计算机无法与打印机通信](#)
- [打印机使用的链路和双工设置不适合网络](#)
- [新软件程序可能引起兼容性问题。](#)
- [计算机或工作站可能设置不正确。](#)
- [打印机被禁用或其他网络设置不正确](#)

 **注：**HP 不支持对等网络，因为此功能是 Microsoft 操作系统的功能，而不是 HP 打印驱动程序的功能。有关详细信息，请访问 Microsoft，网址为 www.microsoft.com。

物理连接不良

1. 确认打印机使用长度合适的电缆连接到正确的网络端口。
2. 检查电缆连接是否牢固。
3. 查看打印机背面的网络端口连接，检查琥珀色活动指示灯和绿色链路状态指示灯是否亮起。
4. 如果问题继续存在，请试用其它电缆或集线器上的其它端口。

计算机使用的打印机 IP 地址不正确

1. 打开打印机属性，然后单击**端口**标签。检查是否选择了打印机的当前 IP 地址。打印机配置页上列出了打印机的 IP 地址。
2. 如果使用 HP 标准 TCP/IP 端口安装打印机，请选中标记为**始终打印到此打印机，即使其 IP 地址已更改**复选框。
3. 如果使用 Microsoft 标准 TCP/IP 端口安装打印机，请使用主机名而不是 IP 地址。
4. 如果 IP 地址正确，请删除打印机，然后重新添加。

计算机无法与打印机通信

1. PING 网络以测试其通信情况。
 - a. 在计算机上打开命令行提示符。

- 对于 Windows，请依次单击**开始**和**运行**，键入 cmd，然后按下 **Enter**。
 - 对于 OS X，移至**应用程序**，打开**实用程序**，然后打开**终端**。
- b. 先键入 ping，然后键入您打印机的 IP 地址。
 - c. 如果窗口显示往返时间，则表明网络运行正常。
2. 如果 ping 命令失败，请检查是否打开了网络集线器，然后检查网络设置、打印机及计算机是否全部配置为使用同一网络。

打印机使用的链路和双工设置不适合网络

HP 建议将这些设置保留为自动模式（默认设置）。如果更改了这些设置，则必须根据您的网络作出相应的更改。

新软件程序可能引起兼容性问题。

确认任何新软件程序均安装正确，并且其使用的打印驱动程序正确无误。

计算机或工作站可能设置不正确。

1. 检查网络驱动程序、打印驱动程序和网络重定向设置。
2. 检查操作系统是否配置正确。

打印机被禁用或其他网络设置不正确

1. 查看配置页以检查网络协议的状态。如有必要请启用它。
2. 如有必要，请重新配置网络设置。

索引

符号/编号

- 550 页进纸盘
 - 部件号 26
- 550 页纸盘
 - 清除卡纸 91

A

- AirPrint 46
- Android 设备
 - 打印自 47
- 安全
 - 加密硬盘 68
- 安全设置
 - HP 内嵌式 Web 服务器 58

B

- Bonjour
 - 确定 54
- 帮助按钮
 - 定位 4, 5
- 帮助, 控制面板 77
- 备用信头纸模式 19, 22
- 标签
 - 打印 (Windows) 37
- 部件号
 - 附件 26
 - 耗材 27
 - 碳粉盒 27
 - 置换部件 27

C

- 操作系统, 支持的 8
- 重量, 打印机 11
- 产品号
 - 定位 3
- 常规配置
 - HP 内嵌式 Web 服务器 56
- 尺寸, 打印机 11

- 出纸槽
 - 定位 2
 - 清除卡纸 97
- 传真端口
 - 定位 4
- 存储打印作业 42
- 存储的作业
 - 创建 (Mac) 43
 - 创建 (Windows) 42
 - 打印 44
 - 删除 44
- 存储作业
 - Windows 42
- 存储, 作业
 - Mac 设置 43

D

- 打印
 - 从 USB 存储附件 49
 - 存储的作业 44
- 打印机状态 4, 5
- 打印介质
 - 装入纸盘 1 18
- 打印驱动程序, 支持的 8
- 打印设置
 - HP 内嵌式 Web 服务器 57
- 登录按钮
 - 定位 5
- 电气规格 14
- 电源
 - 消耗 14
- 电源接口
 - 定位 3
- 电源开关
 - 定位 2
- 订购
 - 耗材和附件 26

- 端口
 - 定位 4

E

- Explorer, 支持的版本
 - HP 嵌入式 Web 服务器 54

F

- 附件
 - 部件号 26
 - 订购 26

G

- 高速 USB 2.0 打印端口
 - 定位 4
- 格式化板
 - 定位 3
- 更换
 - 碳粉盒 28
- 固件
 - 更新, Mac 61
- 故障排除
 - 进纸问题 82
 - 卡纸 89
 - 网络问题 108
 - 有线网络 108
- 故障排除工具
 - HP 内嵌式 Web 服务器 57
- 管理网络 63
- 规格
 - 电气和噪声 14

H

- HP ePrint 45
- HP ePrint 软件 46
- HP Utility 61
- HP Utility (Mac)
 - Bonjour 61
 - 功能 61

- HP Utility, OS X 61
 - HP Web Jetadmin 72
 - HP Web 服务
 - 启用 58
 - HP 客户服务 76
 - HP 内嵌式 Web 服务器
 - HP Web 服务 58
 - 安全设置 58
 - 常规配置 56
 - 打开 63
 - 打印设置 57
 - 更改产品名称 63
 - 更改网络设置 63
 - 故障排除工具 57
 - 其他链接列表 60
 - 网络设置 59
 - 信息页 56
 - HP 内嵌式 Web 服务器 (EWS)
 - 网络连接 54
 - HP 嵌入式 Web 服务器 (EWS)
 - 功能 54
 - 耗材
 - 不足时使用 80
 - 部件号 27
 - 低阈值设置 80
 - 订购 26
 - 更换碳粉盒 28
 - 状态, 使用 HP Utility (Mac) 查看 61
 - 耗材状态 104
 - 耗电量, 优化 70
 - 后挡盖
 - 清除卡纸 96
 - 恢复工厂设置 78
- I**
- Internet Explorer, 支持的版本
 - HP 嵌入式 Web 服务器 54
 - IPsec 68
 - IPv4 地址 64
 - IPv6 地址 64
 - IP 安全性 68
- J**
- Jetadmin, HP Web 72
 - 技术支持
 - 在线 76
 - 键盘
 - 定位 2
- 接口端口
 - 定位 4
 - 近场通信打印 47
 - 经济模式设置 106
 - 局域网 (LAN)
 - 定位 4
- K**
- 开/关按钮
 - 定位 2
 - 客户支持
 - 在线 76
 - 控制面板
 - 帮助 77
 - 定位 2
 - 定位功能 4, 5
- L**
- LAN 端口
 - 定位 4
 - 联机帮助, 控制面板 77
 - 浏览器要求
 - HP 嵌入式 Web 服务器 54
- M**
- Mac 驱动程序设置
 - 作业存储 43
 - 每分钟张数 7
 - 每张多页
 - 打印 (Mac) 40
 - 每张纸上的页面
 - 选择 (Mac) 40
 - 选择 (Windows) 37
 - 每张纸上多个页面
 - 打印 (Windows) 37
 - 默认网关, 设置 64
- N**
- Netscape Navigator, 支持的版本
 - HP 嵌入式 Web 服务器 54
 - NFC 打印 47
 - NFC 附件
 - 部件号 26
 - 内存
 - 随附 7
 - 内存芯片 (碳粉)
 - 定位 28
 - 内嵌式 Web 服务器
 - 打开 63
 - 更改产品名称 63
 - 更改网络设置 63
 - 内嵌式 Web 服务器 (EWS)
 - 网络连接 54
- O**
- OS X
 - HP Utility 61
- Q**
- 其他链接列表
 - HP 内嵌式 Web 服务器 60
 - 卡塞
 - 热凝器 96
 - 卡纸
 - 550 页纸盘 91
 - 出纸槽 97
 - 后挡盖 96
 - 双面打印机 98
 - 碳粉盒区域 94
 - 位置 88
 - 原因 89
 - 纸盘 1 89
 - 纸盘 2 91
 - 自动导航 89
 - 嵌入式 Web 服务器 (EWS)
 - 分配密码 67
 - 功能 54
 - 轻松访问 USB 打印 49
 - 清洁
 - 送纸道 104
 - 驱动程序, 支持的 8
- R**
- RJ-45 端口
 - 定位 4
 - 热凝器
 - 清除卡纸 96
 - 软件
 - HP Utility 61
- S**
- 删除
 - 存储的作业 44
 - 设置
 - 恢复工厂 78
 - 拾纸问题
 - 解决 82, 84

- 手动双面打印
 - Mac 39
 - Windows 36
- 刷新按钮
 - 定位 5
- 双面打印
 - Mac 39
 - Windows 36
 - 设置 (Windows) 36
 - 手动 (Mac) 39
 - 手动 (Windows) 36
 - 手动, Windows 36
- 双面打印器
 - 清除卡纸 98
- 双面打印 (双面)
 - Windows 36
- 睡眠按钮
 - 定位 5
- 睡眠模式 70
- 私人打印 42
- 速度, 优化 70
- 锁定
 - 格式化板 68

T

- TCP/IP
 - 手动配置 IPv4 参数 64
 - 手动配置 IPv6 参数 64
- 碳粉盒
 - 部件号 27
 - 订单号 28
 - 更换 28
 - 碳粉不足时使用 80
 - 碳粉不足阈值设置 80
 - 组件 28
- 碳粉盒区域
 - 清除卡纸 94
- 碳粉盒状态 104
- 碳粉收集装置
 - 定位 3
- 特殊纸张
 - 打印 (Windows) 37
- 停止按钮
 - 定位 4, 5
- 投影胶片
 - 打印 (Windows) 37

U

- USB 存储附件
 - 打印 49
- USB 端口
 - 定位 4
 - 启用 49
- USB 端口, 可选
 - 部件号 26

W

- Web 浏览器要求
 - HP 嵌入式 Web 服务器 54
- Wi-Fi Direct 打印 47
- 网关, 设置默认 64
- 网络
 - HP Web Jetadmin 72
 - IPv4 地址 64
 - IPv6 地址 64
 - 产品名称, 更改 63
 - 默认网关 64
 - 设置, 查看 63
 - 设置, 更改 63
 - 支持的 7
 - 子网掩码 64
- 网络按钮
 - 定位 5
- 网络链接速度设置, 更改 65
- 网络设置
 - HP 内嵌式 Web 服务器 59
- 网络双工设置, 更改 65
- 网站
 - HP Web Jetadmin, 下载 72
 - 客户支持 76
- 文件上传, Mac 61
- 无线打印服务器
 - 部件号 26

X

- 系统要求
 - HP 嵌入式 Web 服务器 54
 - 最低 11
- 信封
 - 方向 19
 - 装入纸盘 1 18
- 信封, 装入 24
- 信息页
 - HP 内嵌式 Web 服务器 56
- 序列号
 - 定位 3

Y

- 移动打印
 - Android 设备 47
- 移动打印, 支持的软件 11
- 以太网 (RJ-45)
 - 定位 4
- 硬盘
 - 已加密 68
- 硬盘驱动器
 - 部件号 26
- 用电量
 - 1 瓦或更少 70
- 语言选择按钮
 - 定位 5

Z

- 在两面打印
 - Windows 36
 - 设置 (Windows) 36
- 在线支持 76
- 噪声规格 14
- 支持
 - 在线 76
- 支架
 - 部件号 26
- 纸槽, 出
 - 定位 2
- 纸盘
 - 部件号 26
 - 定位 2
 - 容量 7
 - 随附 7
- 纸盘 1
 - 清除卡住的纸张 89
 - 纸张方向 19
 - 装入信封 24
- 纸盘 2
 - 清除卡住的纸张 91
- 纸盘 2 和 550 页纸盘
 - 将纸张装入 20
 - 纸张方向 22
- 纸页纸盘
 - 2 和 550 页纸盘的纸张方向 22
- 纸张
 - 卡塞 89
 - 选择 105
 - 纸盘 1 方向 19
 - 装入纸盘 1 18
 - 装入纸盘 2 和 550 页纸盘 20

- 纸张类型
 - 选择 (Mac) 40
 - 选择 (Windows) 37
- 纸张卡塞
 - 位置 88
- 纸张, 订购 26
- 置换部件
 - 部件号 27
- 主页按钮
 - 定位 4, 5
- 注销按钮
 - 定位 5
- 装入
 - 将纸张装入纸盘 2 和 550 页纸盘 20
 - 纸张在纸盘 1 中 18
- 状态
 - HP Utility, Mac 61
- 子网掩码 64
- 字体
 - 上载, Mac 61
- 作业, 保存的
 - Mac 设置 43
- 作业, 存储的
 - 创建 (Windows) 42
 - 打印 44
 - 删除 44